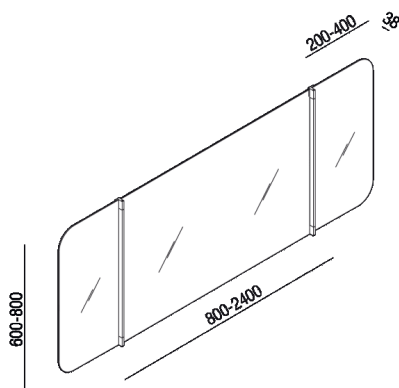




Specchio con alette arrotondate
 ANAR_P_P_LT_

Benedini Associati, 2003

Specchio suddiviso in un grande elemento
 centrale e due elementi laterali orientabili.



Specchio componibile rettangolare con cerniere a vista in acciaio inox lucido con altezza 80 cm. Suddiviso in tre elementi con bordo a filo lucido e pellicola di sicurezza. Elemento centrale con misure standard o speciali, elementi laterali bifacciali orientabili con diverse forme e larghezze. L'elemento centrale è disponibile anche con luci a LED poste dietro allo specchio, sopra e sotto la superficie riflettente. Opzionale l'interruttore previsto sempre al centro del lato inferiore. Le fasce luminose sono provviste di diffusore opalino che, oltre a coprire la visibilità; diretta dei punti luce, diffonde e distribuisce al meglio la luce. Lo specchio è fissato a parete con viti e tasselli ad espansione. Questa versione è disponibile anche con tensione elettrica a 110 V; sufficiente aggiungere alla fine del codice la lettera U. Il valore degli specchi non subisce variazioni.

Altezza:	80 cm	31" 1/2 inches
Profondità :	3.8 cm	1" 1/2 inches

Note: Lunghezza parte centrale: cm 80 / 240 Lunghezza anta: cm 20 / 40