

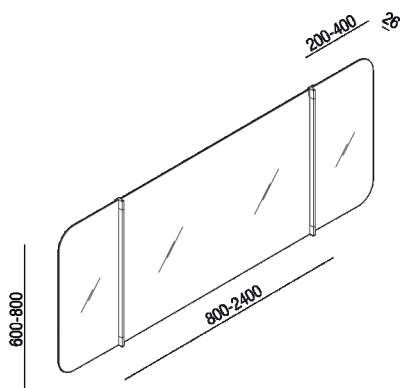


Specchio con alette arrotondate

ANAR\_P\_P\_T\_

Benedini Associati, 2003

Specchio suddiviso in un grande elemento centrale e due elementi laterali orientabili.



Specchio componibile rettangolare con cerniere a vista in acciaio inox lucido con altezza 80 cm. Suddiviso in tre elementi con bordo a filo lucido e pellicola di sicurezza. Elemento centrale con misure standard o speciali, elementi laterali bifacciali orientabili con diverse forme e larghezze. Opzionale l'interruttore previsto sempre al centro del lato inferiore. Lo specchio è fissato a parete con viti e tasselli ad espansione.

Altezza:	80 cm	31" 1/2 inches
Profondità :	2.6 cm	1" 1/32 inches

Note: Lunghezza parte centrale: cm 80 / 240 Lunghezza anta: cm 20 / 40