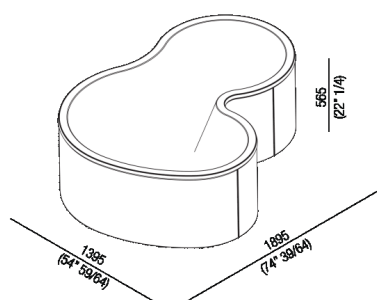




Vasca con struttura esterna  
 AVAS1091E\_

Studio MK27, Mariana Ruzante, Marcio  
 Kogan, 2020 (2014)



**Finiture**

-  Cementoskin® caffè
-  Cementoskin® verde
-  Cementoskin® rosso mattone
-  Cementoskin® grigio chiaro
-  Cementoskin® grigio scuro

**Materiali**

-  Cemento



Vasca in Cementoskin® (cemento colorato in pasta) disponibile in diverse colorazioni. DR Cemento per outdoor &#232; realizzata in versione free-standing, con o senza struttura esterna, con troppo pieno integrato nella piletta cromata .MET0722S inclusa, senza fori per rubinetteria. La versione senza struttura esterna pu&#242; anche essere incassata a pavimento. Per un'installazione pi&#249; agevole, si suggerisce l'utilizzo del pozzetto per vasca AKITPZVAS (vedi pag 8.6). La vasca ha forma irregolare, &#232; pertanto corredata da dima. Per un corretto posizionamento della vasca e degli impianti la dima pu&#242; essere richiesta preventivamente (.IMB1805).

Altezza:	56.5 cm	22" 1/4 inches
Larghezza:	139.5 cm	54" 59/64 inches
Lunghezza:	189.5 cm	74" 39/64 inches
Peso:	295 kg	650 lbs
Capacita':	380 l	101 gal
Confezione:	205 x 153 x 85 cm	80" 6/8 x 60" 2/3 x 33" 4/8 inches
Peso della confezione:	390 kg	860 lbs