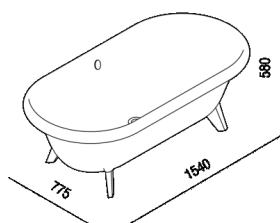




Vasca con scarico e circuito per troppo pieno
 AVAS0967_

Benedini Associati, 2013

Vasca freestanding; in
 Cristalplant; biobased; ideale per
 ambienti compatti.





Vasca dalle linee classiche realizzata in Cristalplant® biobased bianco o bicolore (esterno grigio scuro RAL7021 o grigio chiaro RAL7044), sorretta da piedi realizzati nello stesso materiale. Completa di scarico e circuito per troppo pieno a vista .MET1516 (disponibile con finitura cromo, cromo spazzolato o brunito spazzolato) utilizzabile anche per vasche in esposizione; senza fori per rubinetteria; questa pu essere collocata a parete o a terra. La versione bicolore pu essere realizzata con colore indicato dal cliente con maggiorazione del 15%.

Finiture

-  Bianco/grigio scuro
-  Bianco/grigio chiaro
-  Bianco
-  Brunito spazzolato
-  Spazzolato
-  Cromo

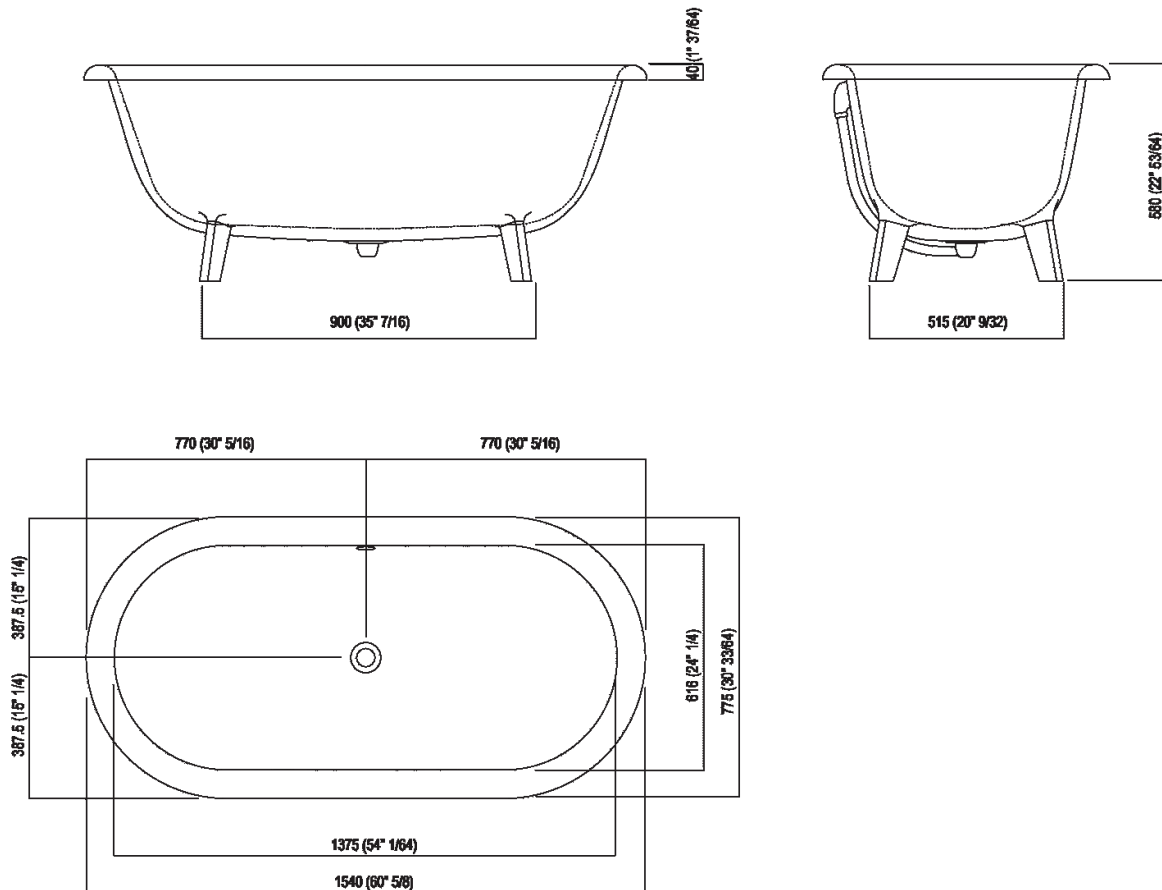
Materiali

-  Cristalplant® biobased
-  Ottone

Altezza:	58 cm	22" 53/64 inches
Lunghezza:	154 cm	60" 5/8 inches
Peso:	50 kg	110 lbs
Profondità :	77.5 cm	30" 33/64 inches
Capacità:	200 l	53 gal
Confezione:	92 x 168 x 70 cm	36" 1/2 x 105" 1/2 x 27" 1/2 inches
Peso della confezione:	94 kg	207 lbs

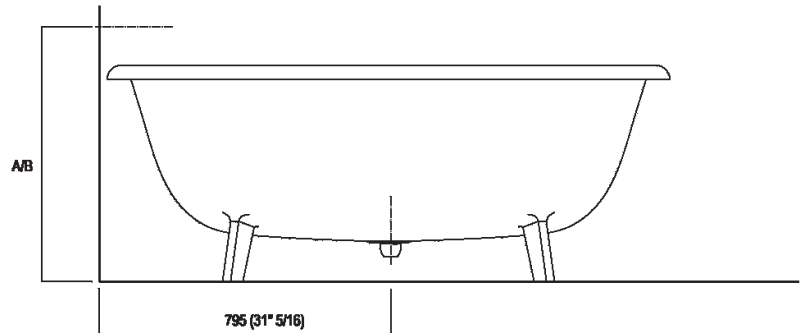
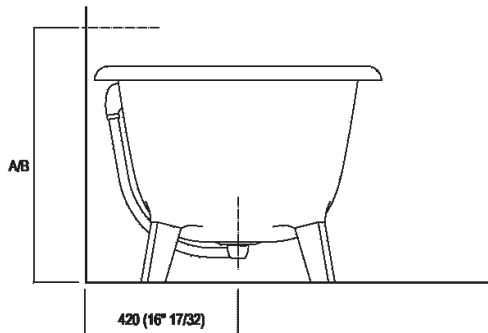


Dimensioni principali





Quote per rubinetteria a parete

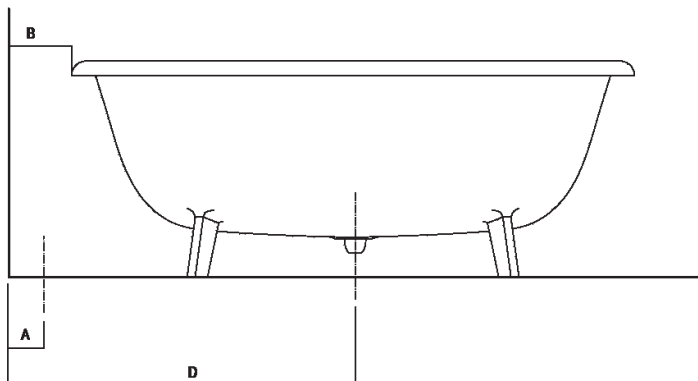
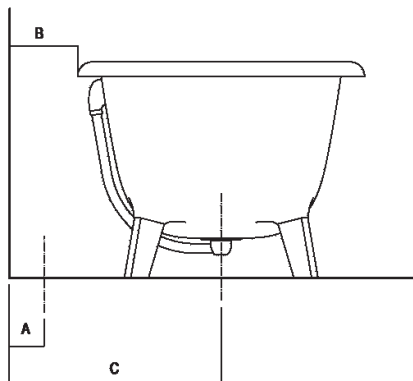


	A*	B**
FEZ (ARUB050000L, ARUB051000L, ARUB150000C, ARUB151000C, ARUB1069S, ARUB190000C, ARUB191000C, ARUB1091S)	700 (27 ¹ / ₂)	-
MEMORY (ARUB1076S, ARUB1077S, ARUB1040S)	700 (27 ¹ / ₂)	-
SQUARE (ARUB0932N, ARUB0933N, ARUB1118)	-	700 (27 ¹ / ₂)
SEN (ASEN0912V)	-	700 (27 ¹ / ₂)

* inserisce gruppo / axial distance for tap
 ** filo inferiore gruppo / Tap's lower edge



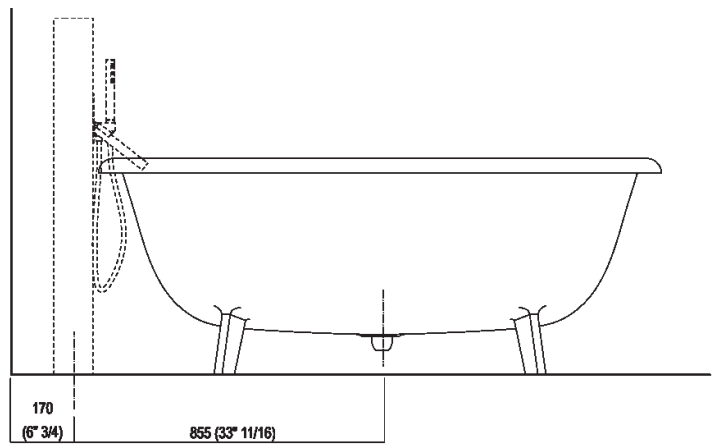
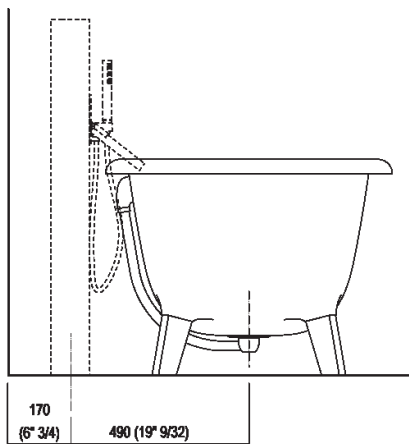
Quote per piantane da terra



	A	B	C	D
FEZ (ARUB140, RAUB145, ARUB170N)	80 (3 ¹ / ₈)	165 (6 ¹ / ₂)	575 (22 ⁴¹ / ₆₄)	955 (37 ⁵ / ₈)
MEMORY (ARUB1078, ARUB1072, ARUB1033)	80 (3 ¹ / ₈)	165 (6 ¹ / ₂)	575 (22 ⁴¹ / ₆₄)	955 (37 ⁵ / ₈)
SQUARE (ARUB0961L, ARUB0934L, ARUB0935NL, ARUB0936NL, ARUB0952L, ARUB1024N, ARUB1112, ARUB1115)	80 (3 ¹ / ₈)	165 (6 ¹ / ₂)	575 (22 ⁴¹ / ₆₄)	955 (37 ⁵ / ₈)
SEN (ASEN0911)	80 (3 ¹ / ₈)	125 (4 ⁵⁹ / ₆₄)	520 (20 ¹⁵ / ₃₂)	900 (35 ⁷ / ₁₆)

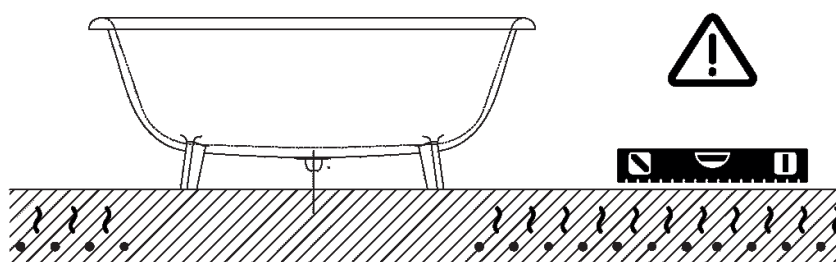


Quote per colonna porta rubinetteria





Nota

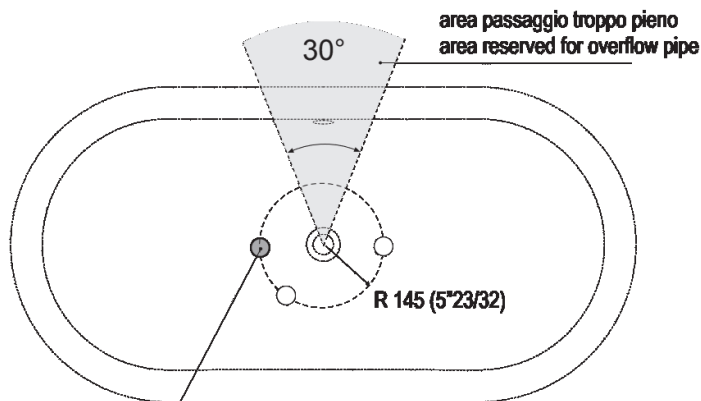
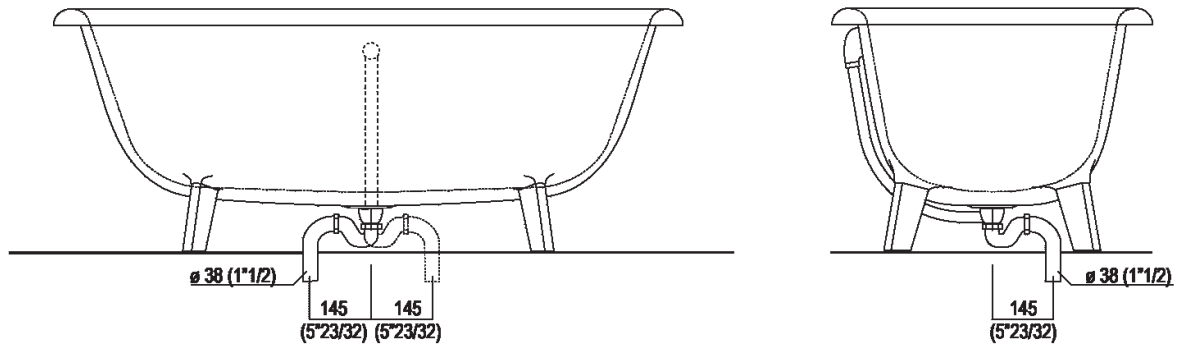


**La vasca deve essere installata su un pavimento perfettamente piano.
The bathtub must be positioned on a flat floor surface.**

**Evitare di realizzare impianti di riscaldamento nell'area sottostante la vasca.
Avoid the installation of floor heating plants in the area under the bathtub.**



Quote per scarico



scarico \varnothing 40 mm con OR di tenuta
 \varnothing 40 mm waste pipe with O-ring