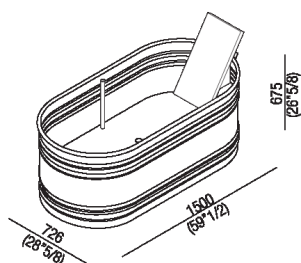




Vasca completa di poggiaschiena in iroko
 AVAS0912_L

Patricia Urquiola, 2013

Vasca free-standing in acciaio con lunghezza
 155 cm.



Vasca ovale in acciaio verniciato bianco (RAL9003) o con esterno grigio scuro (RAL7021) o grigio chiaro (RAL7044); con circuito per troppo pieno esterno bianco. Disponibile con due dimensioni: Vieques (cm 171, h cm 62,5) e Vieques XS (cm 155, h cm 67,5). Accessoriabile con poggiaschiena e ripiano porta oggetti realizzati in iroko, applicabili sul bordo della vasca. La versione bicolore può essere realizzata con colore indicato dal cliente con costo da preventivare. È obbligatorio l'utilizzo della piletta sifonata .MET0433WU (.MET0434 per vasche in esposizione).

Finiture



Bianco



Bianco/grigio scuro



Bianco/grigio chiaro

Materiali

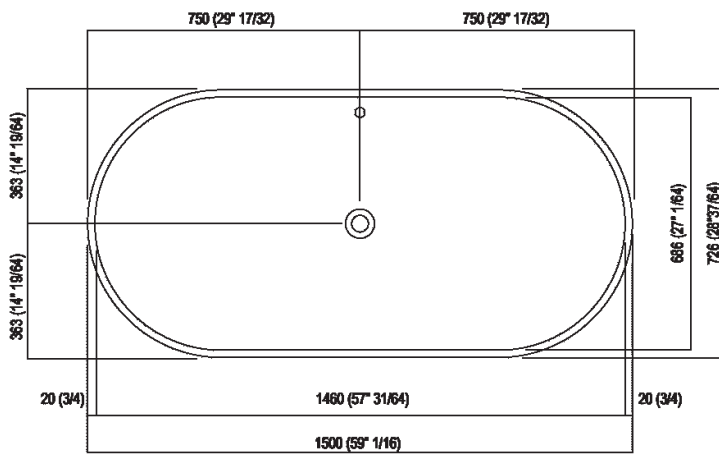
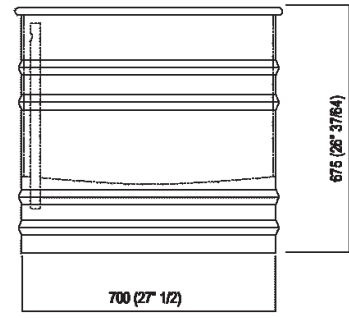
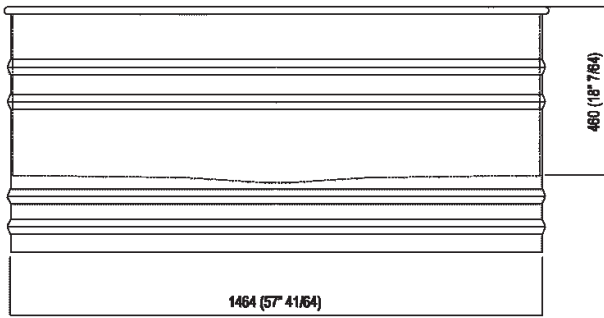


Acciaio

Altezza:	67.5 cm	26" 5/8 inches
Lunghezza:	150 cm	59" 1/2 inches
Peso:	65 kg	143 lbs
Profondità :	72.6 cm	28" 5/8 inches
Capacità:	320 l	85 gal
Confezione:	87 x 165 x 70 cm	34"1/4 x 65" x 27"1/2 inches
Peso della confezione:	88 kg	195 lbs

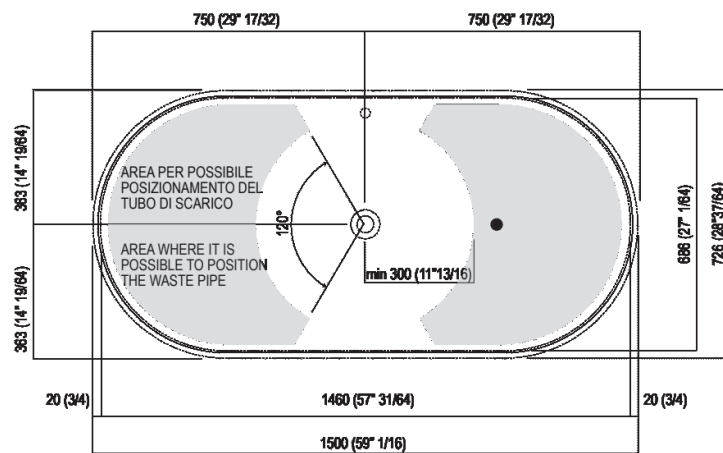


Dimensioni principali



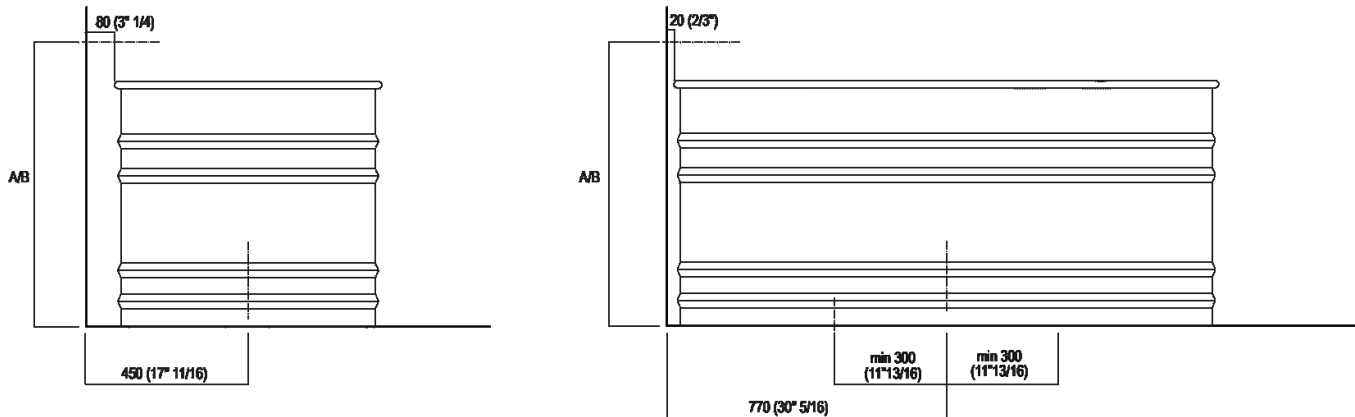


Quote per pozzetto





Quote per rubinetteria a parete

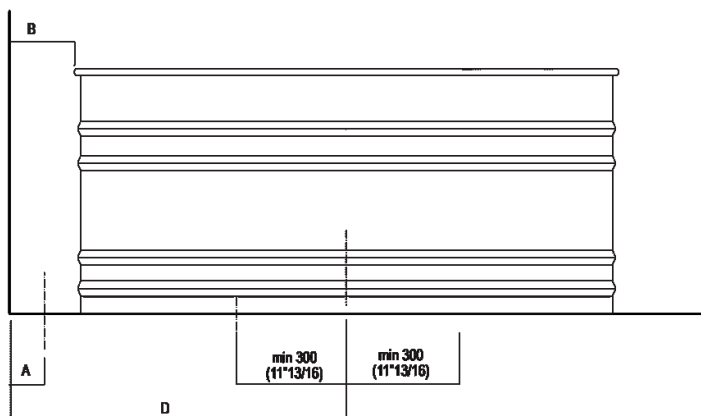
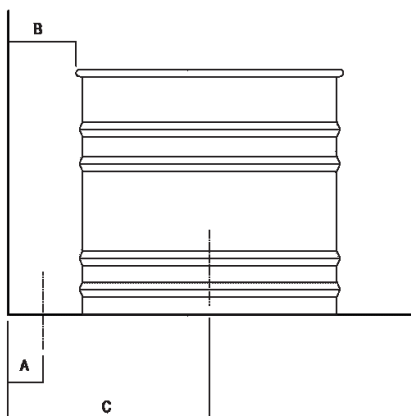


	A*	B**
FEZ (ARUB050000L, ARUB051000L, ARUB150000C, ARUB151000C, ARUB1089S, ARUB190000C, ARUB191000C, ARUB1091S)	780 (30*45/64)	-
MEMORY (ARUB1076S, ARUB1077S, ARUB1040S)	780 (30*45/64)	-
SQUARE (ARUB0932N, ARUB0933N, ARUB1117)	-	780 (30*45/64)
SEN (ASEN0912V)	-	830 (32*43/64)

* inserisse gruppo / axial distance for tap
 ** filo inferiore gruppo / Tap's lower edge



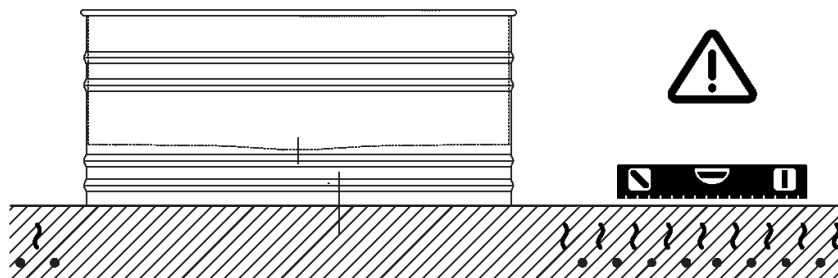
Quote per piantane da terra



	A	B	C	D
FEZ (ARUB140, RAUB145, ARUB170N)	80 (3"1/8)	170 (6"11/16)	540 (21"17/64)	920 (36"7/32)
MEMORY (ARUB1078, ARUB1072, ARUB1033)	80 (3"1/8)	170 (6"11/16)	540 (21"17/64)	920 (36"7/32)
SQUARE (ARUB0961L, ARUB0934L, ARUB0935NL, ARUB0936NL, ARUB0952L, ARUB1024N, ARUB1112, ARUB1115)	80 (3"1/8)	140 (5"33/64)	520 (20"15/32)	900 (35"7/16)
SEN (ASEN0911)	80 (3"1/8)	140 (5"33/64)	520 (20"15/32)	900 (35"7/16)



Note



**La vasca deve essere installata su un pavimento perfettamente piano.
The bathtub must be positioned on a flat floor surface.**

**Evitare di realizzare impianti di riscaldamento nell'area sottostante la vasca.
Avoid the installation of floor heating plants in the area under the bathtub.**