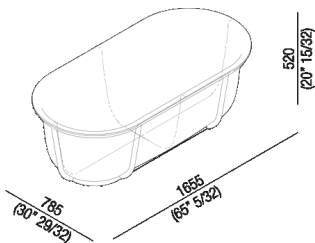






Vasca  
 AVAS1079\_

Patricia Urquiola, 2015

Vasca free-standing in Solid Surface dalle delicate forme tondeggianti.



**Materiali**

-  solid surface
-  Acciaio inox

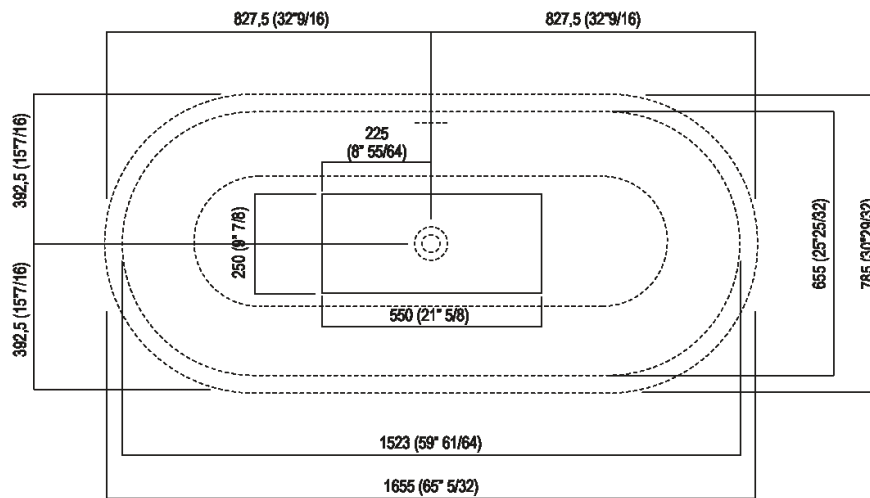


Vasca in Solid surface bianco o bicolore (esterno grigio scuro RAL7021 o grigio chiaro RAL7044) e struttura portante n tubolare di acciaio inox verniciato in bianco opaco (RAL9003), nero opaco (RAL9005), grigio chiaro opaco (RAL7044) o brunito spazzolato. La vasca è completa di piletta sifonata cromata con sistema per troppo pieno integrato .MET0722S (.MET0434 per vasche in esposizione); senza fori per rubinetteria, questa può essere collocata a parete a terra. Per un'installazione più agevole, si suggerisce l'utilizzo del pozzetto per vasca AKITPZVAS. L'invaso e la struttura sono possibili anche con colori a scelta del cliente con maggiorazione del 15%; per l'invaso sul costo della finitura bicolore, per la struttura sul costo della finitura bianca. Altri trattamenti sulla struttura possono essere forniti con costo da preventivare.

Altezza:	52 cm	20" 15/32 inches
Larghezza:	165.5 cm	65" 5/32 inches
Peso:	33 kg	73 lbs
Profondità :	78.5 cm	30" 29/32 inches
Capacità:	220 l	58 gal
Confezione:	89 x 175 x 78 cm	35" 3/64 x 68" 7/8 x 30" 3/4 inches
Peso della confezione:	69 kg	152 lbs

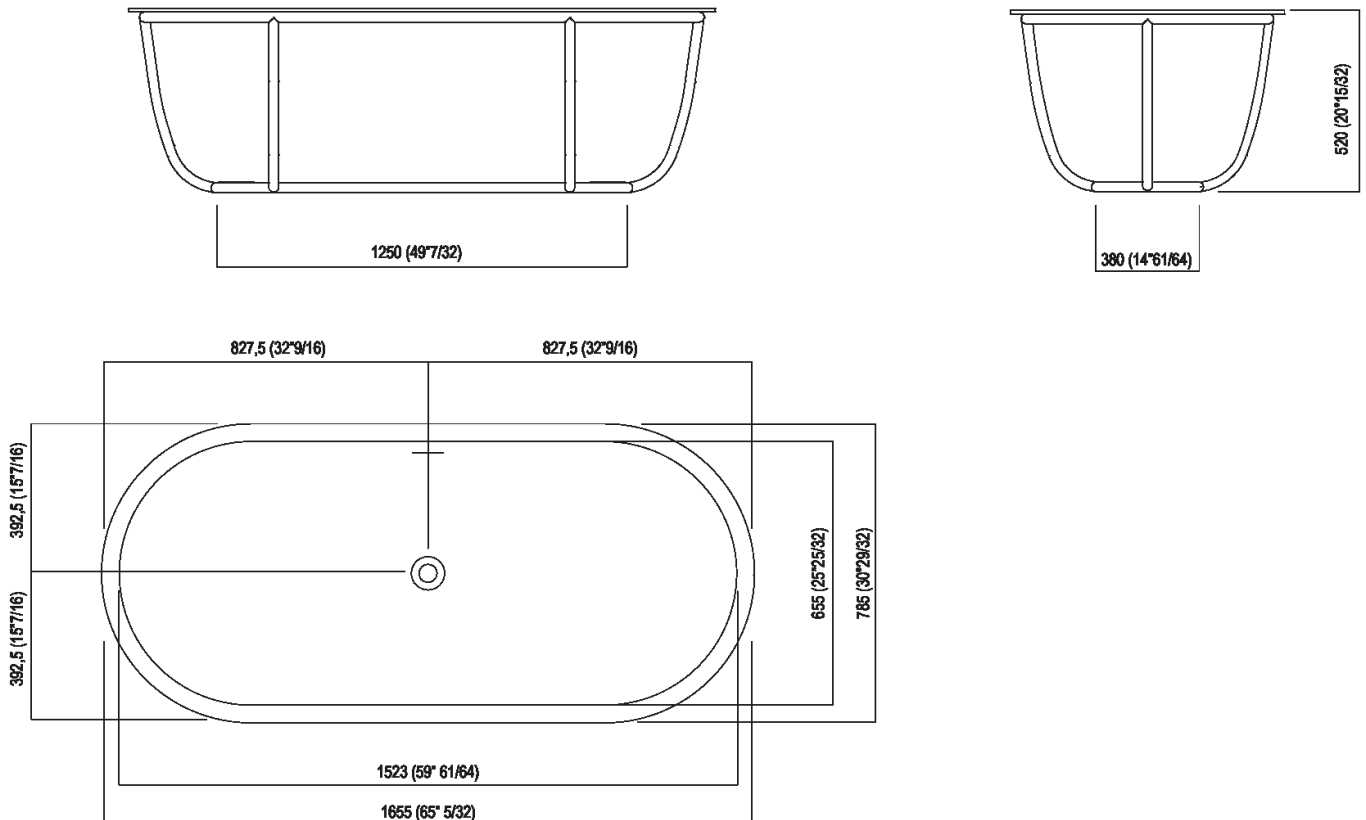


Quote per pozzetto



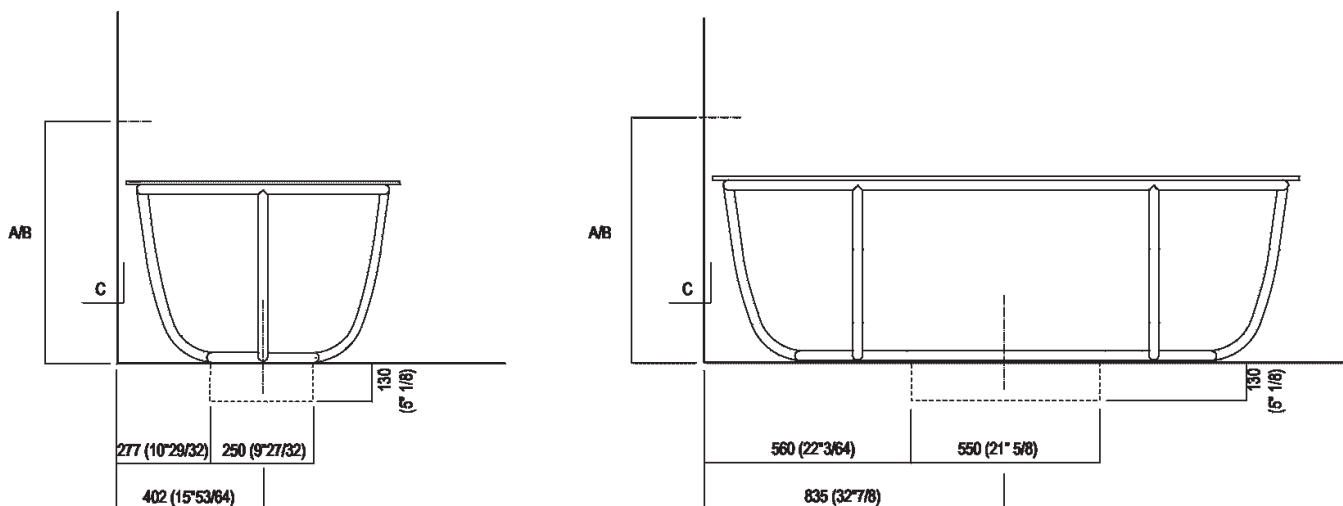


Dimensioni principali





Quote per rubinetteria a parete

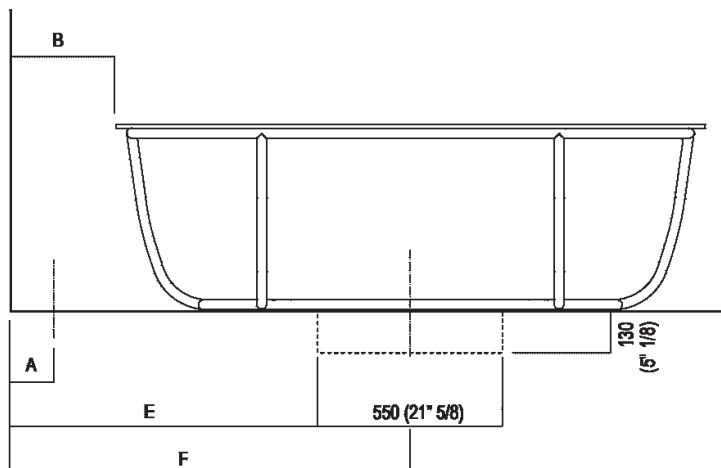
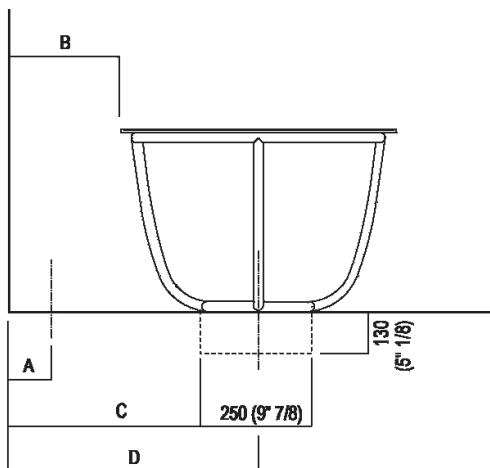


	A*	B**	C
FEZ (ARUB050000L, ARUB051000L, ARUB150000C, ARUB151000C, ARUB1089S, ARUB190000C, ARUB191000C, ARUB1091S)	670 (26 <sup>3</sup> / <sub>8</sub> )	-	10 (25 <sup>6</sup> / <sub>4</sub> )
MEMORY (ARUB1076S, ARUB1077S, ARUB1040S)	670 (26 <sup>3</sup> / <sub>8</sub> )	-	10 (25 <sup>6</sup> / <sub>4</sub> )
SQUARE (ARUB0932N, ARUB0933N, ARUB1117)	-	670 (26 <sup>3</sup> / <sub>8</sub> )	10 (25 <sup>6</sup> / <sub>4</sub> )
SQUARE (ARUB1118)	-	670 (26 <sup>3</sup> / <sub>8</sub> )	110 (42 <sup>1</sup> / <sub>64</sub> )
SEN (ASEN0912V)	-	670 (26 <sup>3</sup> / <sub>8</sub> )	10 (25 <sup>6</sup> / <sub>4</sub> )

\* inserisse gruppo / axial distance for tap  
\*\* filo inferiore gruppo / Tap's lower edge



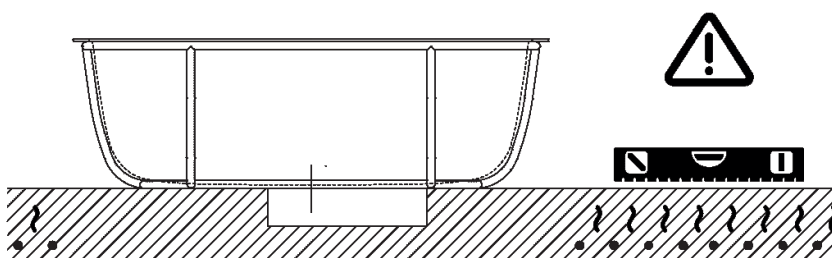
Quote per piantane da terra



	A	B	C	D	E	F
FEZ (ARUB140, ARUB145, ARUB170N)	80 (3 <sup>1</sup> / <sub>8</sub> )	165 (6 <sup>1</sup> / <sub>2</sub> )	425 (16 <sup>47</sup> / <sub>64</sub> )	557 (21 <sup>59</sup> / <sub>64</sub> )	750 (29 <sup>17</sup> / <sub>32</sub> )	1025 (39 <sup>9</sup> / <sub>16</sub> )
MEMORY (ARUB1078, ARUB1072, ARUB1033)	80 (3 <sup>1</sup> / <sub>8</sub> )	165 (6 <sup>1</sup> / <sub>2</sub> )	425 (16 <sup>47</sup> / <sub>64</sub> )	557 (21 <sup>59</sup> / <sub>64</sub> )	750 (29 <sup>17</sup> / <sub>32</sub> )	1025 (39 <sup>9</sup> / <sub>16</sub> )
SQUARE (ARUB0961L, ARUB0934L, ARUB0935NL, ARUB0936NL, ARUB0952L, ARUB1024N, ARUB1112, ARUB1115)	80 (3 <sup>1</sup> / <sub>8</sub> )	165 (6 <sup>1</sup> / <sub>2</sub> )	397 (15 <sup>5</sup> / <sub>8</sub> )	522 (20 <sup>35</sup> / <sub>64</sub> )	715 (33 <sup>21</sup> / <sub>32</sub> )	990 (38 <sup>31</sup> / <sub>32</sub> )
SEN (ASEN0911)	80 (3 <sup>1</sup> / <sub>8</sub> )	130 (5 <sup>1</sup> / <sub>8</sub> )	397 (15 <sup>5</sup> / <sub>8</sub> )	522 (20 <sup>35</sup> / <sub>64</sub> )	820 (32 <sup>9</sup> / <sub>32</sub> )	970 (38 <sup>3</sup> / <sub>16</sub> )



Note



**La vasca deve essere installata su un pavimento perfettamente piano.  
The bathtub must be positioned on a flat floor surface.**

**E' necessario predisporre a pavimento un pozzetto.  
It is necessary to prepare a recess in the floor.**

**Evitare di realizzare impianti di riscaldamento nell'area sottostante la vasca.  
Avoid the installation of floor heating plants in the area under the bathtub.**