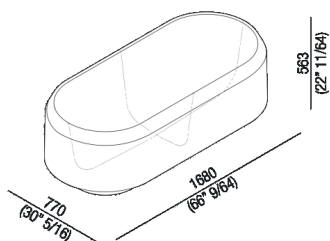




Vasca
 AVAS1080_

Patricia Urquiola, 2015

Vasca free-standing compatta in
 Cristalplant® biobased.



Vasca in Cristalplant® bianco o bicolore (esterno grigio scuro RAL7021 o grigio chiaro RAL7044); con foro per troppo pieno, senza fori per rubinetteria; questa può essere collocata a parete o a terra. Completa di piletta sifonata con calotta in Cristalplant® bianco .MET0725C (utilizzabile anche per vasche in esposizione). La versione bicolore può essere realizzata con colore indicato dal cliente con maggiorazione del 15% sul costo della finitura bicolore. Per un'installazione più agevole, si suggerisce l'utilizzo del pozzetto per vasca AKITPZVAS.

Finiture

-  Bianco/grigio scuro
-  Bianco/grigio chiaro
-  Bianco

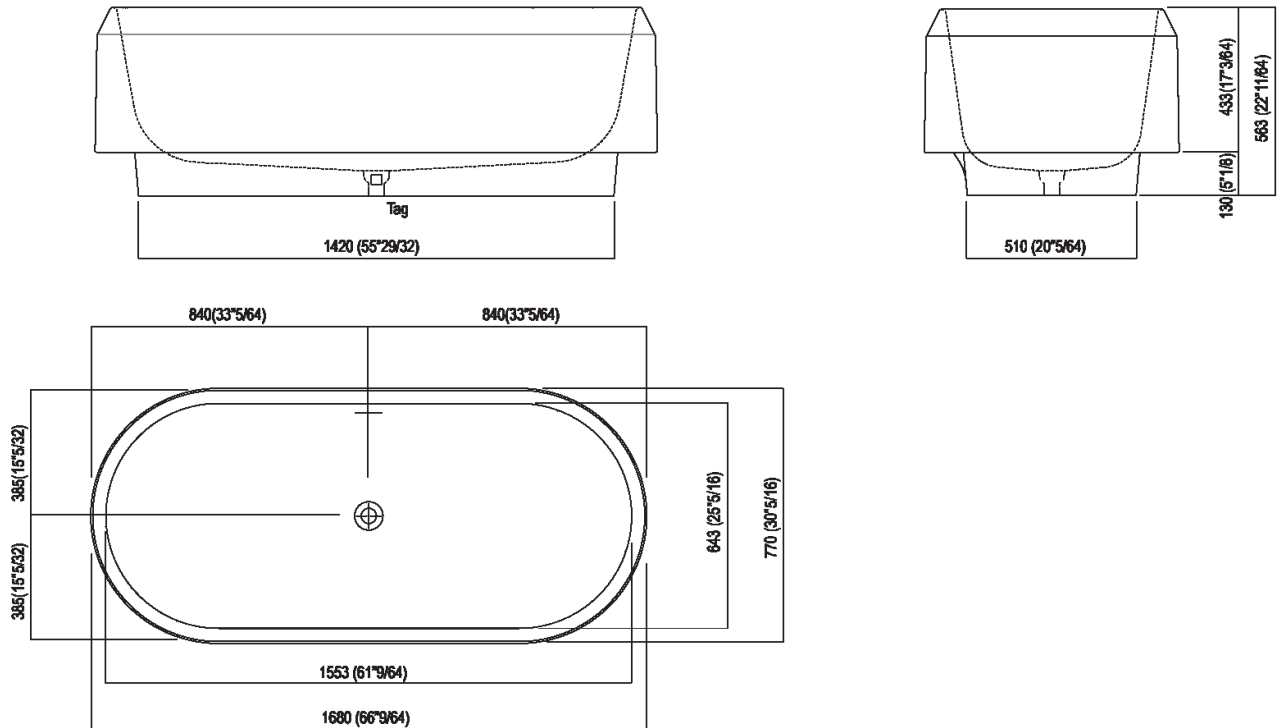
Materiali

-  Cristalplant®

Altezza:	56.3 cm	22" 11/64 inches
Lunghezza:	168 cm	66" 9/64 inches
Peso:	110 kg	243 lbs
Profondità :	77 cm	30" 5/16 inches
Capacità:	320 l	85 gal
Confezione:	100 x 200 x 82 cm	39" 3/8 x 78" 3/4 x 32" 1/4 inches
Peso della confezione:	150 kg	331 lbs

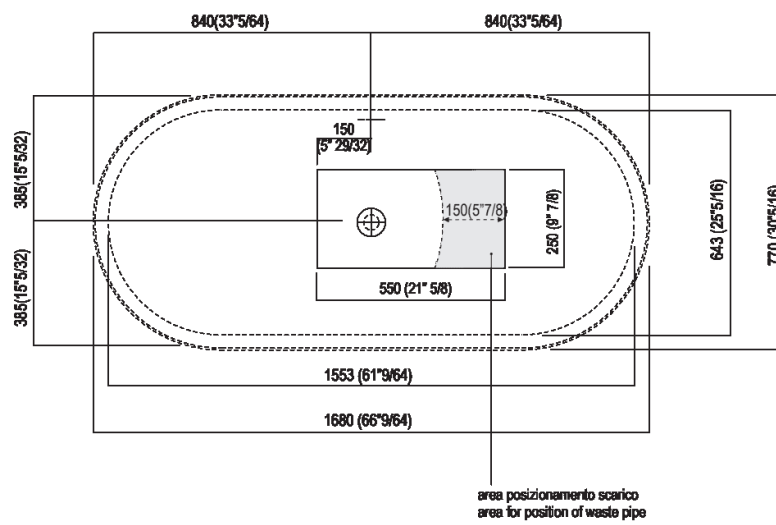


Main dimensions



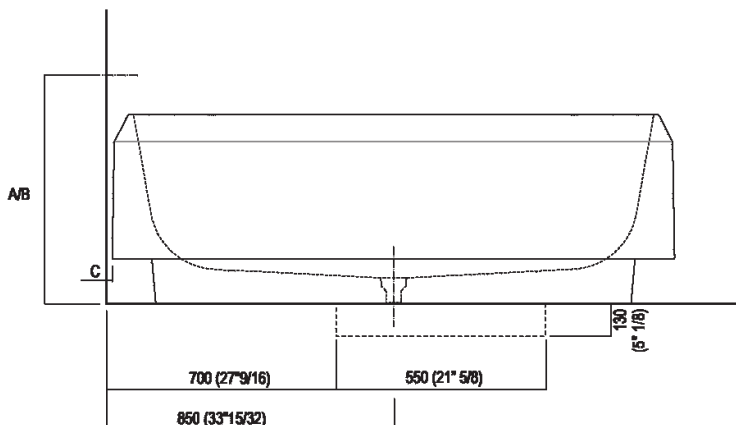
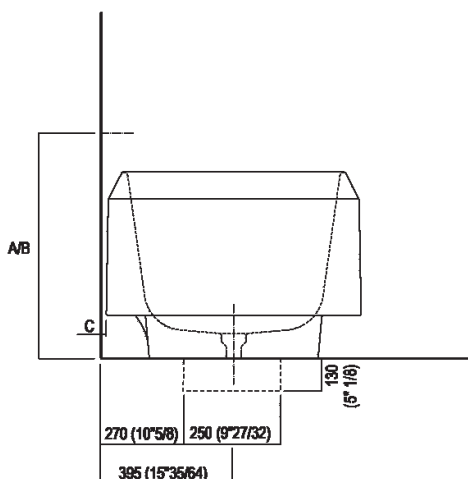


Quote per pozzetto





Quote per rubinetteria a parete

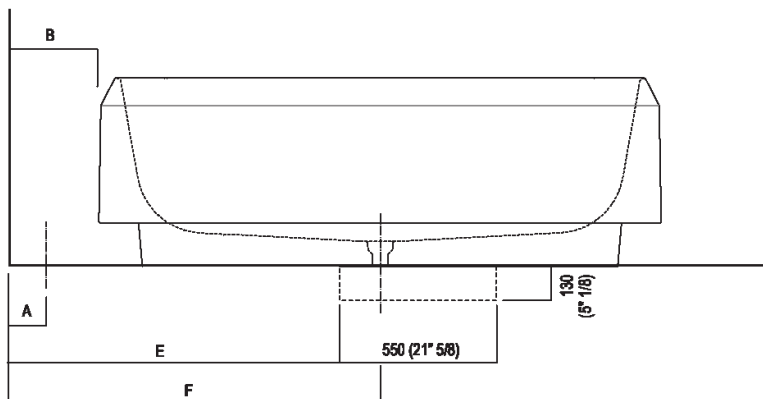
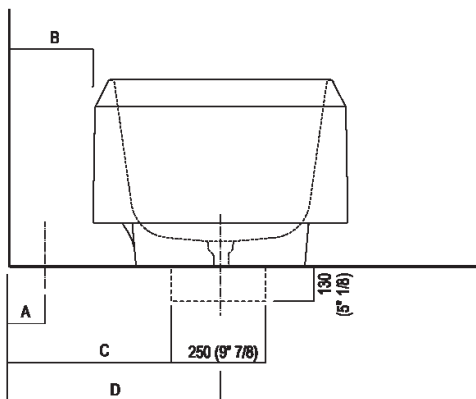


	A*	B**	C
FEZ (ARUB050000L, ARUB051000L, ARUB150000C, ARUB151000C, ARUB1089S, ARUB190000C, ARUB191000C, ARUB1091S)	713 (28 5/64)	-	10 (25/64)
MEMORY (ARUB1076S, ARUB1077S, ARUB1040S)	713 (28 5/64)	-	10 (25/64)
SQUARE (ARUB0932N, ARUB0933N, ARUB1117)	-	713 (28 5/64)	10 (25/64)
SQUARE (ARUB1118)	-	713 (28 5/64)	110 (4 21/64)
SEN (ASEN0912V)	-	713 (28 5/64)	10 (25/64)

* inserasse gruppo / axial distance for tap
** filo inferiore gruppo / Tap's lower edge



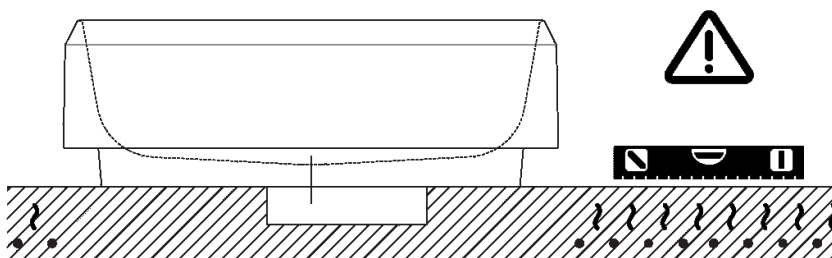
Quote per piantane da terra



	A	B	C	D	E	F
FEZ (ARUB140, ARUB145, ARUB170N)	80 (3 ¹ / ₈)	165 (6 ¹ / ₂)	425 (16 ⁴ / ₇ /64)	550 (21 ² / ₁ /32)	855 (33 ² / ₁ /32)	1005 (39 ⁹ / ₁₆)
MEMORY (ARUB1078, ARUB1072, ARUB1033)	80 (3 ¹ / ₈)	165 (6 ¹ / ₂)	425 (16 ⁴ / ₇ /64)	550 (21 ² / ₁ /32)	855 (33 ² / ₁ /32)	1005 (39 ⁹ / ₁₆)
SQUARE (ARUB0961L, ARUB0934L, ARUB0935NL, ARUB0936NL, ARUB0952L, ARUB1024N, ARUB1112, ARUB1115)	80 (3 ¹ / ₈)	130 (5 ¹ / ₈)	390 (15 ² / ₃ /64)	515 (20 ⁹ / ₃₂)	820 (32 ⁹ / ₃₂)	970 (38 ³ / ₁₆)
SEN (ASEN0911)	80 (3 ¹ / ₈)	130 (5 ¹ / ₈)	390 (15 ² / ₃ /64)	515 (20 ⁹ / ₃₂)	820 (32 ⁹ / ₃₂)	970 (38 ³ / ₁₆)



Note



La vasca deve essere installata su un pavimento perfettamente piano.
The bathtub must be positioned on a flat floor surface.

E' necessario predisporre a pavimento un pozzetto.
It is necessary to prepare a recess in the floor.

Evitare di realizzare impianti di riscaldamento nell'area sottostante la vasca.
Avoid the installation of floor heating plants in the area under the bathtub.