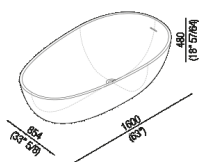




Spoon M
 AVAS1093_

Benedini Associati, 2019

Vasca free-standing in Cristalplant®
 biobased bianca o bicolore.



Finiture



Bianco



Bianco/grigio scuro



Bianco/grigio chiaro

Materiali



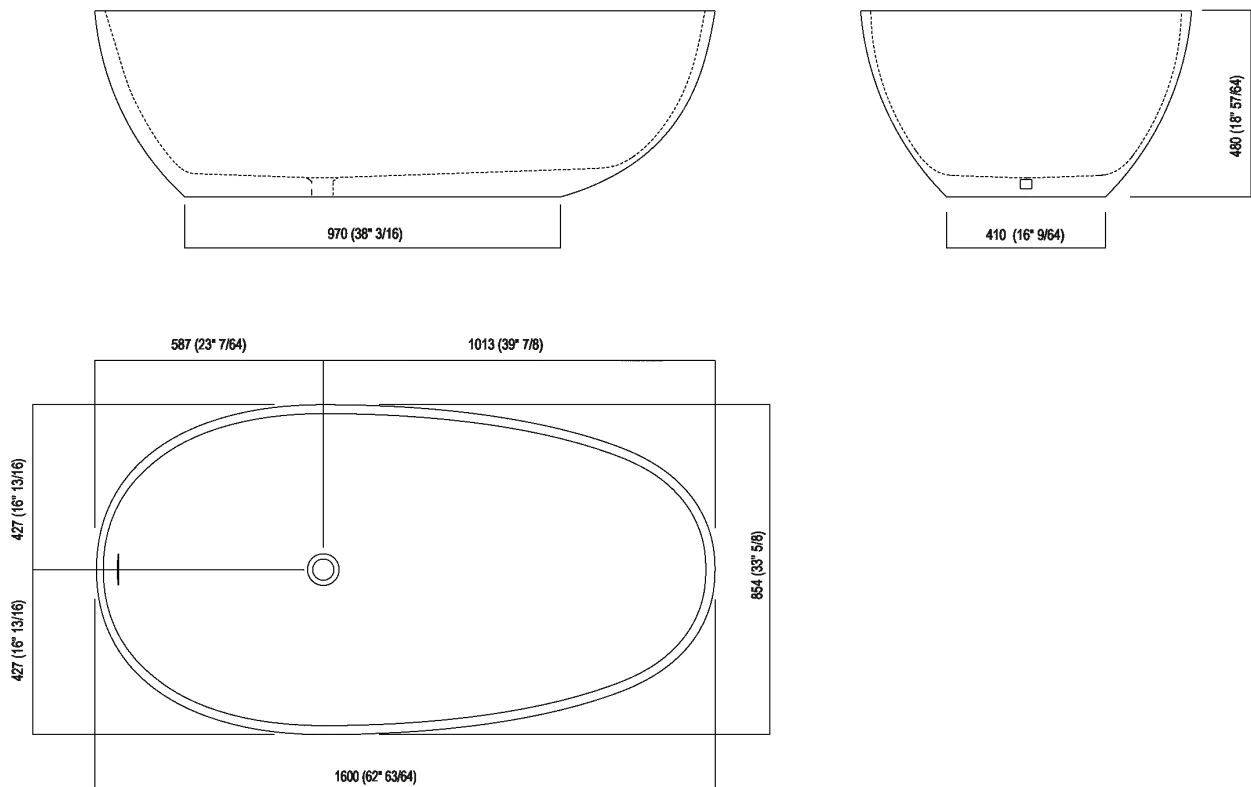
Cristalplant® biobased

Vasca ovale in Cristalplant® biobased bianco o bicolore (esterno grigio scuro RAL7021 o grigio chiaro RAL7044); con foro per troppo pieno, senza fori per rubinetteria; questa può essere collocata a parete o a terra. È obbligatorio l'utilizzo della piletta sifonata .MET0477 o .MET0477C (.MET0434 o .MET0477C per vasche in esposizione). La versione bicolore può essere realizzata con colore indicato dal cliente con maggiorazione del 15% sul costo della finitura bicolore. Per un'installazione più agevole, si suggerisce l'utilizzo del pozzetto per vasca AKITPZVAS.

Altezza:	48 cm	18" 57/64 inches
Lunghezza:	160 cm	63" inches
Peso:	67 kg	148 lbs
Profondità :	85.4 cm	33" 5/8 inches
Capacità':	250 l	66 gal
Confezione:	100 x 172 x 65 cm	39" 3/8 x 24" 3/8 x 25" 5/8 inches
Peso della confezione:	117 kg	258 lbs

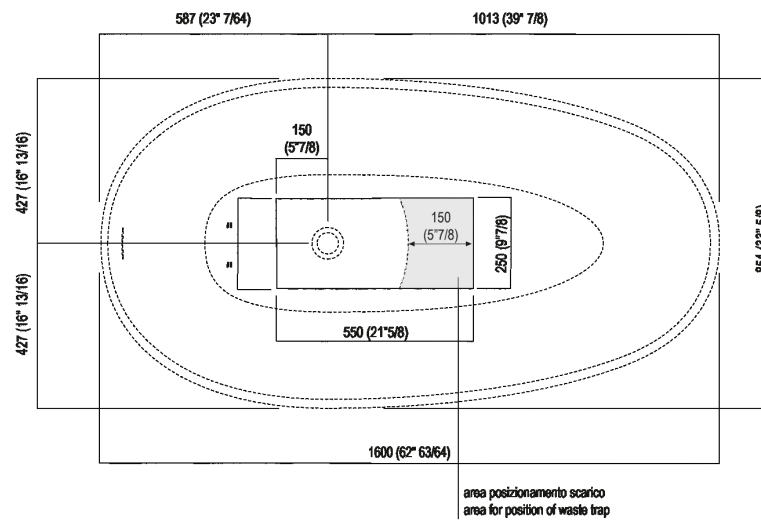


Dimensioni principali



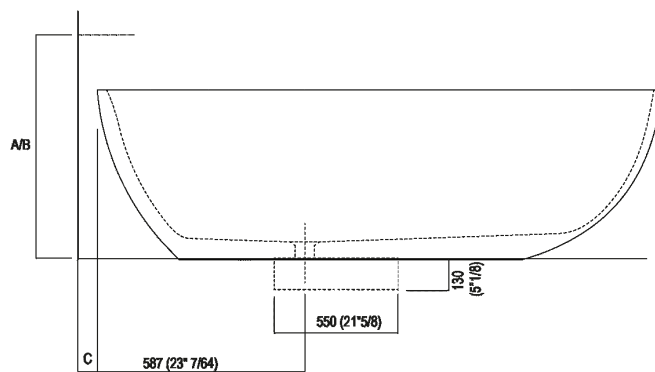
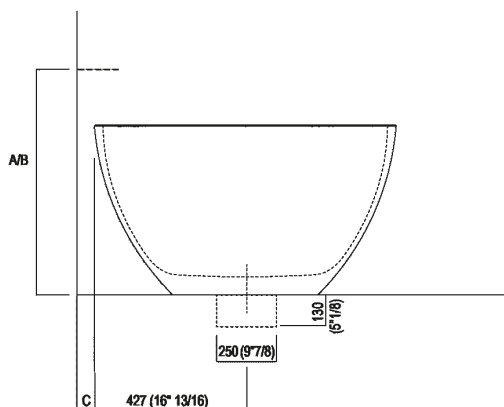


Quote per pozzetto





Quote per rubinetteria a parete

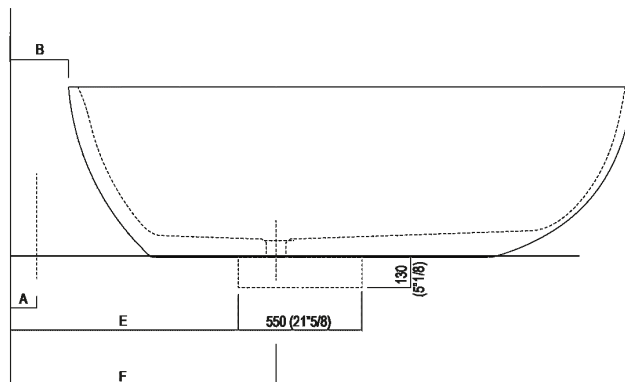
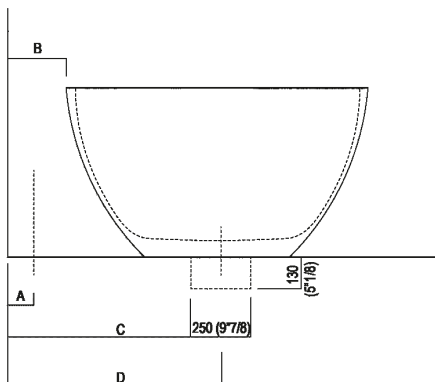


	A*	B**	C
FEZ 2 (AFEZ027)	630 (24" 51/64)	-	50 (1" 31/32)
FEZ (ARUB050000L, ARUB051000L, ARUB150000C, ARUB151000C, ARUB190000C, ARUB191000C)	630 (24" 51/64)	-	50 (1" 31/32)
MEMORY (AMEM342, AMEM324, AMEM343, ARUB1077S, ARUB1040S)	630 (24" 51/64)	-	50 (1" 31/32)
SQUARE (ARUB1117, ARUB1118, ARUB0932N, ARUB0933N)	-	700 (27" 9/16)	150 (5" 29/32)
SEN (ASEN0912V)	-	700 (27" 9/16)	50 (1" 31/32)

* inserasse gruppo / axial distance for tap
 ** filo inferiore gruppo / Tap's lower edge



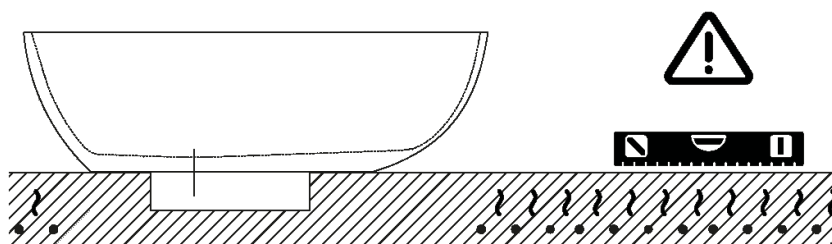
Quote per piantane da terra



	A	B	C	D	E	F
FEZ 2 (ARUB140, ARUB141, AFE026)	80 (3 ¹ / ₈)	200 (7 ⁷ / ₈)	500 (19 ¹¹ / ₁₆)	626 (24 ⁴¹ / ₆₄)	637 (25 ⁵ / ₆₄)	787 (30 ⁶³ / ₆₄)
FEZ (ARUB145, ARUB170)	80 (3 ¹ / ₈)	200 (7 ⁷ / ₈)	500 (19 ¹¹ / ₁₆)	626 (24 ⁴¹ / ₆₄)	637 (25 ⁵ / ₆₄)	787 (30 ⁶³ / ₆₄)
MEMORY (AMEM327, AMEM325, ARUB1078, ARUB1072, ARUB1033)	80 (3 ¹ / ₈)	200 (7 ⁷ / ₈)	500 (19 ¹¹ / ₁₆)	626 (24 ⁴¹ / ₆₄)	637 (25 ⁵ / ₆₄)	787 (30 ⁶³ / ₆₄)
SQUARE (ARUB1112, ARUB1115, ARUB0961L, ARUB0934L, ARUB0935NL, ARUB0936NL, ARUB0952L)	80 (3 ¹ / ₈)	165 (6 ¹ / ₅)	467 (18 ²⁵ / ₆₄)	592 (23 ⁵ / ₁₆)	605 (23 ¹³ / ₁₆)	755 (29 ²³ / ₃₂)
SEN (ASEN0911, ASEN0977)	80 (3 ¹ / ₈)	165 (6 ¹ / ₅)	467 (18 ²⁵ / ₆₄)	592 (23 ⁵ / ₁₆)	605 (23 ¹³ / ₁₆)	755 (29 ²³ / ₃₂)



Note



La vasca deve essere installata su un pavimento perfettamente piano.
The bathtub must be positioned on a flat floor surface.

E' necessario predisporre a pavimento un pozzetto.
It is necessary to prepare a recess in the floor.

Evitare di realizzare impianti di riscaldamento nell'area sottostante la vasca.
Avoid the installation of floor heating plants in the area under the bathtub.