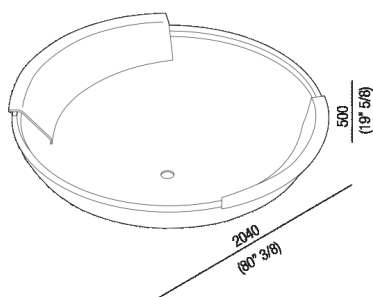




Vasca con 2 poggiaschiene  
 AVAS0906D\_

Benedini Associati, 2002

Ampia vasca free-standing in acciaio inox.



**Finiture**



Lucido



Bianco



Bianco/grigio scuro

**Materiali**



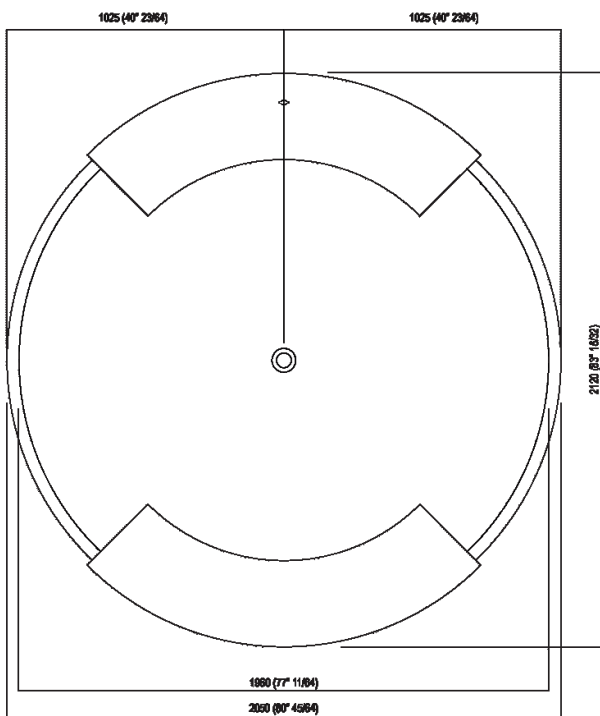
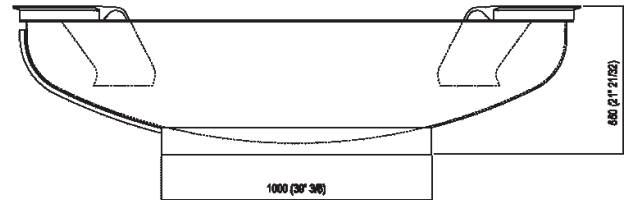
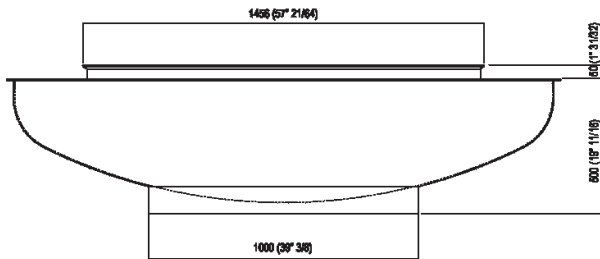
Acciaio inox

Vasca circolare in acciaio inox lucido o verniciata in bianco (RAL9003) con esterno grigio scuro (RAL7021) con poggiaschiene in Cristalplant® biobased bianco, con foro per troppo pieno senza fori per rubinetteria, questa può essere collocata a parete o a terra. È obbligatorio l'utilizzo della piletta sifonata .MET0433WU (.MET0434 per vasche in esposizione). La versione bicolore può essere realizzata con colore indicato dal cliente con costo da preventivare. Per un'installazione più agevole, si suggerisce l'utilizzo del pozzetto per vasca AKITPZVAS.

Altezza:	50 cm	19" 5/8 inches
Diametro:	204 cm	80" 3/8 inches
Peso:	254 kg	560 lbs
Capacità:	880 l	232 gal
Confezione:	210 x 210 x 55 cm	82" 5/8 x 82" 5/8 x 21" 5/8 inches
Peso della confezione:	424 kg	935 lbs

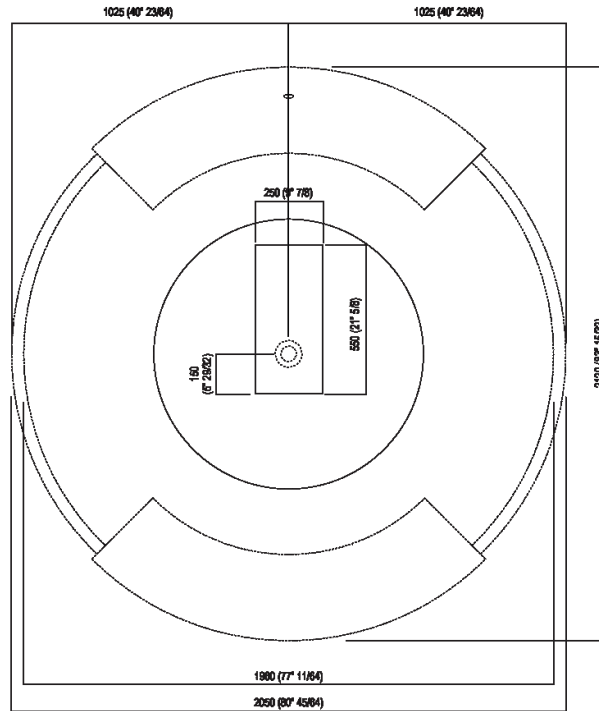


Dimensioni principali



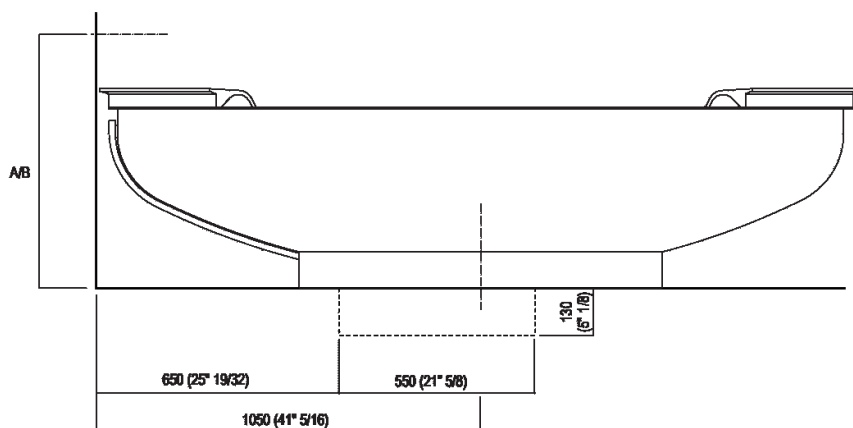


Quote per pozzetto





Quote per rubinetteria a parete

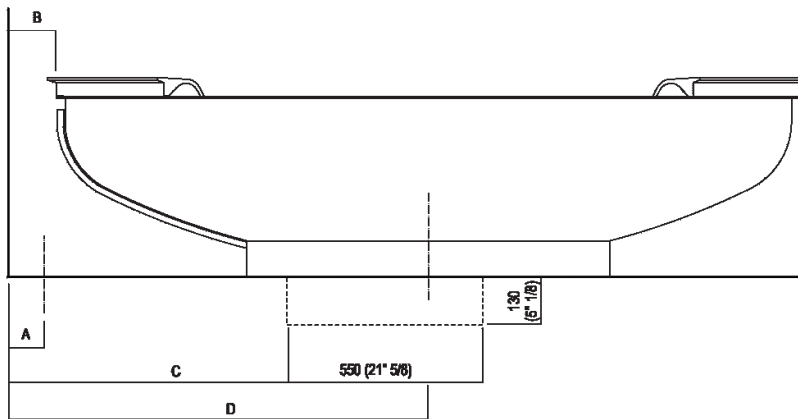


	A*	B**
FEZ (ARUB050000L, ARUB051000L, ARUB150000C, ARUB151000C, ARUB1089S, ARUB190000C, ARUB191000C, ARUB1091S)	620 (24'13/32)	-
MEMORY (ARUB1076S, ARUB1077S, ARUB1040S)	620 (24'13/32)	-
SQUARE (ARUB0932N, ARUB0933N, ARUB1118)	-	620 (24'13/32)
SEN (ASEN0912V)	-	620 (24'13/32)

\* inserasse gruppo / axial distance for tap  
 \*\* filo inferiore gruppo / Tap's lower edge



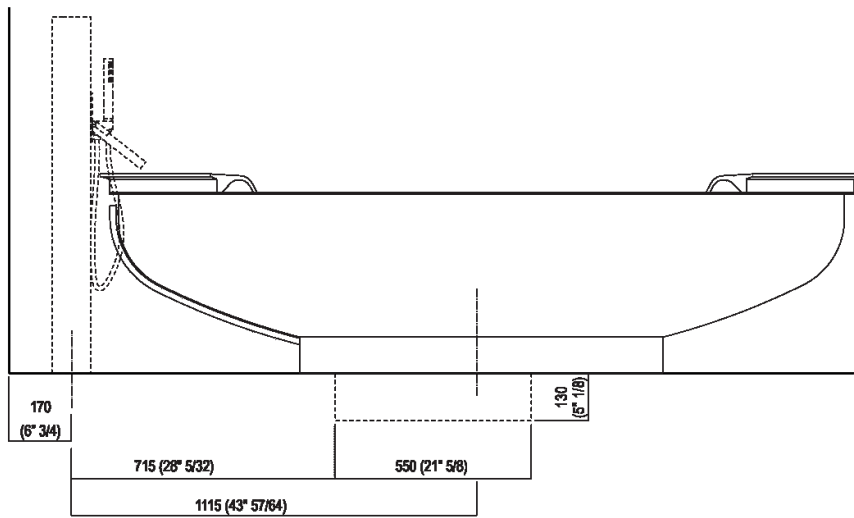
Quote per piantane da terra



	A	B	C	D
FEZ (ARUB140, RAUB145, ARUB170N)	80 (3 <sup>1</sup> / <sub>8</sub> )	145 (7 <sup>7</sup> / <sub>8</sub> )	770 (30 <sup>5</sup> / <sub>16</sub> )	1170 (46 <sup>1</sup> / <sub>16</sub> )
MEMORY (ARUB1078, ARUB1072, ARUB1033)	80 (3 <sup>1</sup> / <sub>8</sub> )	145 (7 <sup>7</sup> / <sub>8</sub> )	770 (30 <sup>5</sup> / <sub>16</sub> )	1170 (46 <sup>1</sup> / <sub>16</sub> )
SQUARE (ARUB0961L, ARUB0934L, ARUB0935NL, ARUB0936NL, ARUB0952L, ARUB1024N ARUB1112, ARUB1115)	80 (3 <sup>1</sup> / <sub>8</sub> )	145 (7 <sup>7</sup> / <sub>8</sub> )	770 (30 <sup>5</sup> / <sub>16</sub> )	1170 (46 <sup>1</sup> / <sub>16</sub> )
SEN (ASEN0911)	80 (3 <sup>1</sup> / <sub>8</sub> )	145 (7 <sup>7</sup> / <sub>8</sub> )	770 (30 <sup>5</sup> / <sub>16</sub> )	1170 (46 <sup>1</sup> / <sub>16</sub> )

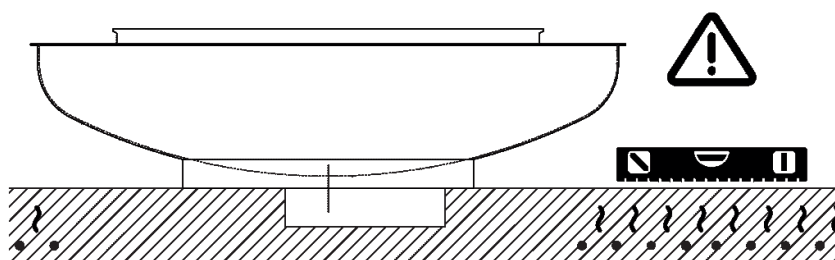


**Quote per colonna porta rubinetteria**





Nota



**La vasca deve essere installata su un pavimento perfettamente piano.  
The bathtub must be positioned on a flat floor surface.**

**E' necessario predisporre a pavimento un pozzetto.  
It is necessary to prepare a recess in the floor.**

**Evitare di realizzare impianti di riscaldamento nell'area sottostante la vasca.  
Avoid the installation of floor heating plants in the area under the bathtub.**