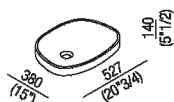




Lavabo a semincasso  
 ACER0719Z

Patricia Urquiola, 2004

Lavabo semincasso in Cristalplant® biobased  
 dalle linee armoniose.<br>



**Finiture**

Bianco

**Materiali**

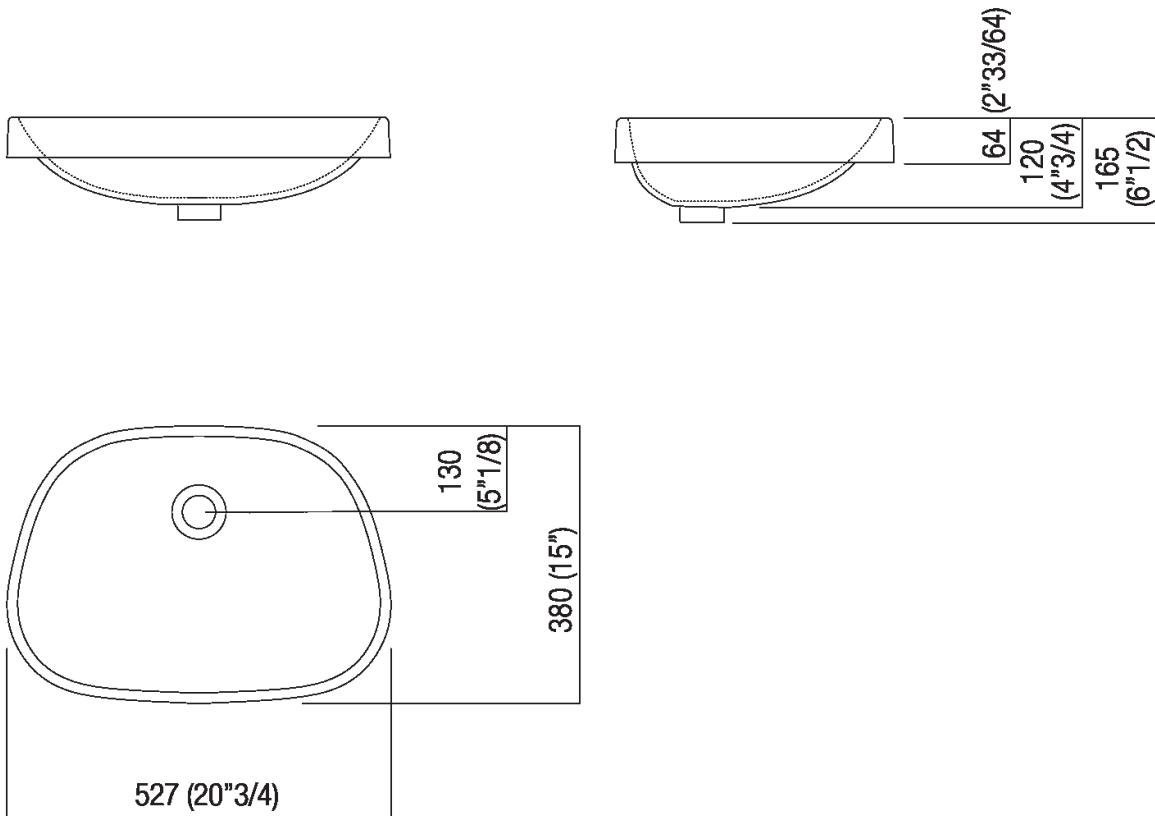
Cristalplant® biobased

Lavabo a semincasso in Cristalplant® biobased bianco senza foro per rubinetto, a scarico libero. Utilizza piletta .MET0563 o, con sifone a scomparsa .PLA0456, .MET0418L.

Altezza:	16.5 cm	6" 1/2 inches
Larghezza:	52.7 cm	20" 3/4 inches
Peso:	7 kg	15 lbs
Profondità :	38 cm	15" inches
Confezione:	45x 62 x 25 cm	17" 7/8 x 24" 3/8 x 9" 7/8 inches
Peso della confezione:	10 kg	22 lbs

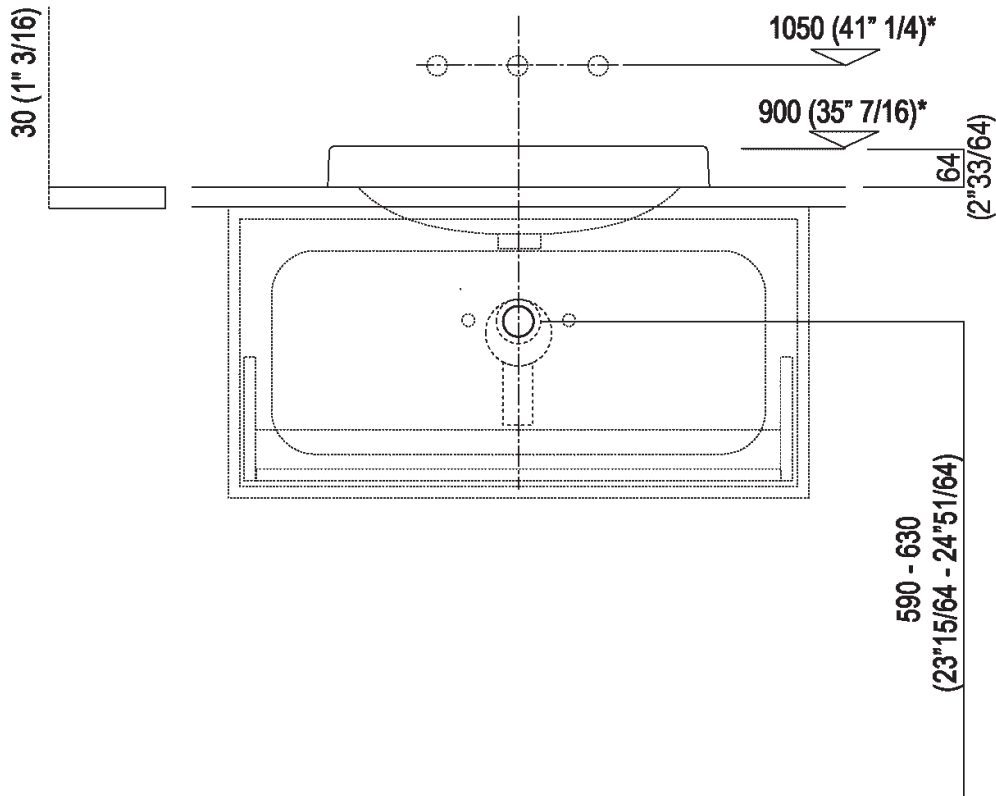


Dimensioni principali





Quote di montaggio: piani spessore cm 3, in appoggio sui contenitori

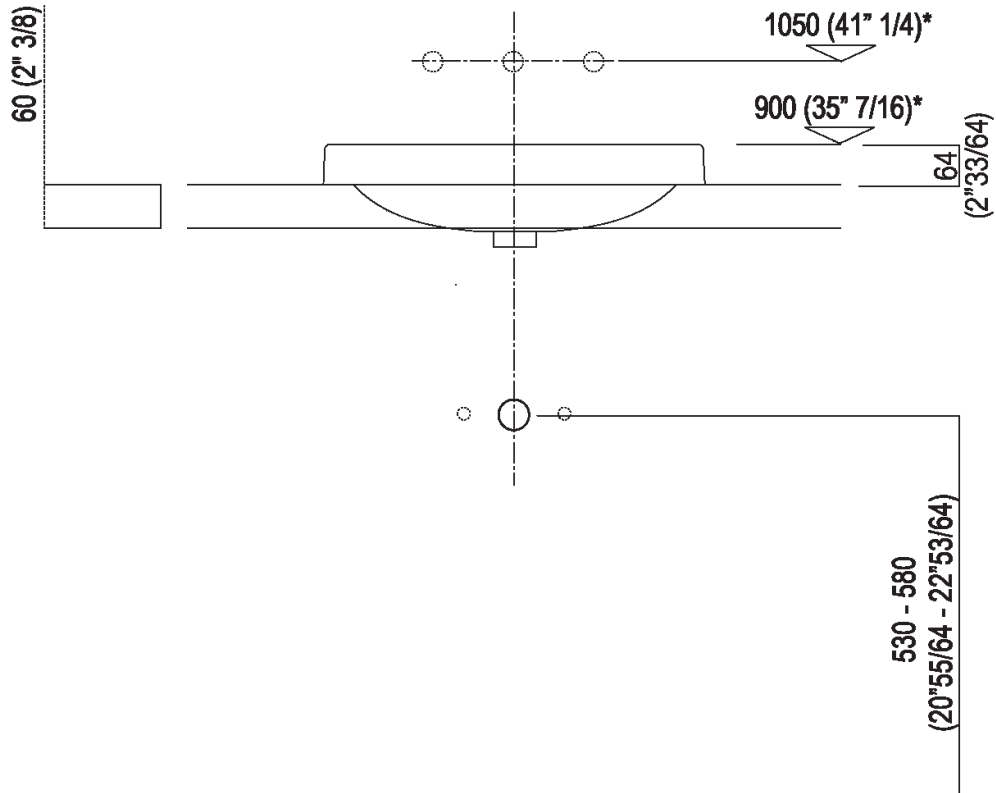


**Scarico per sifone a bottiglia e ad incasso**  
**Drain for bottle trap and concealed waste trap**

\*h.consigliata / advised h.



Quote di montaggio: piani spessore cm 6,  
 autoportanti/freestanding

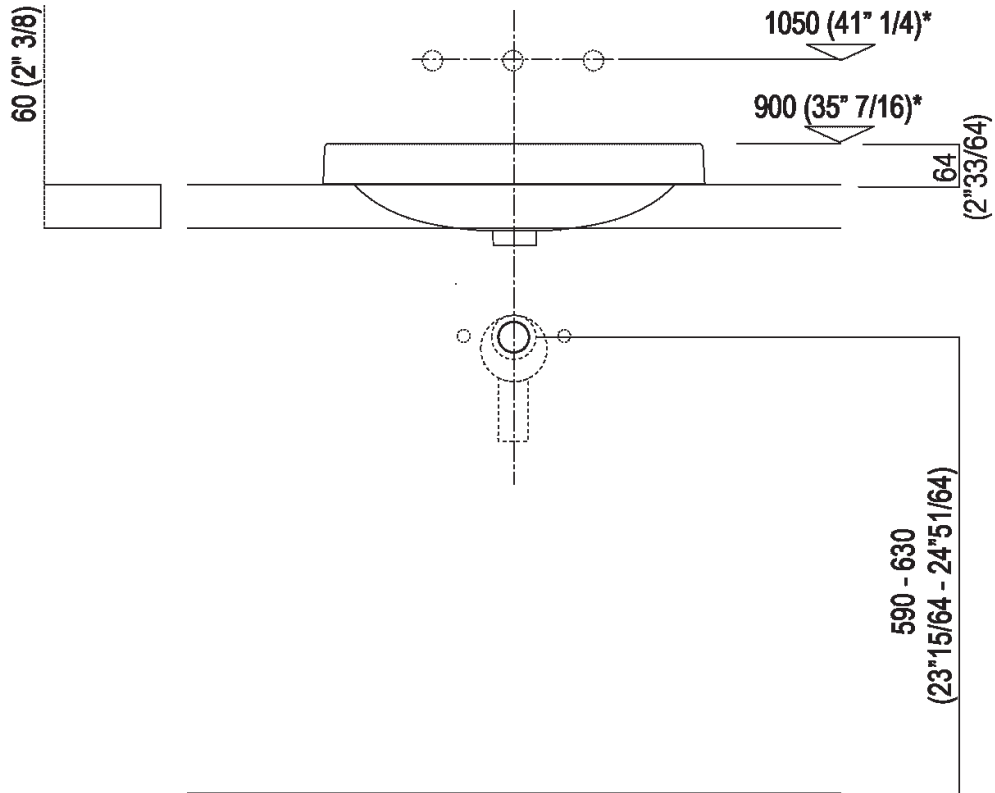


**Scarico per sifone a bottiglia**  
**Drain for bottle trap**

\*h.consigliata / advised h.



Quote di montaggio: piani spessore cm 6,  
 autoportanti/freestanding

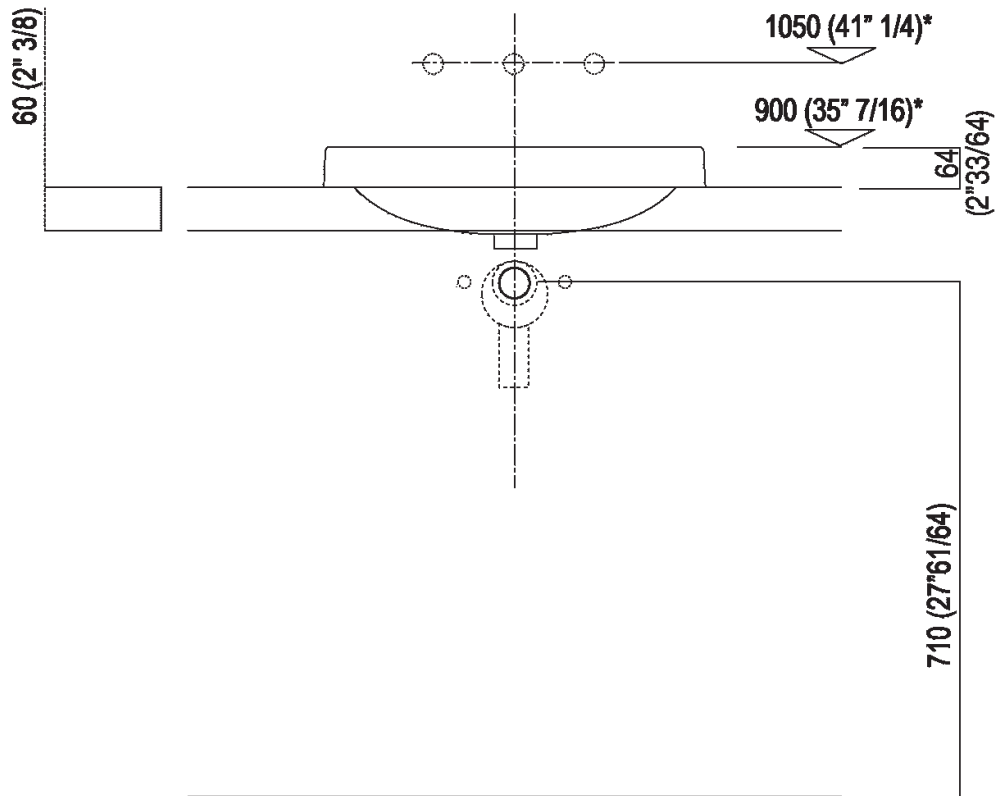


**Scarico per sifone ad incasso**  
**Drain for concealed waste trap**

\*h.consigliata / advised h.



Quote di montaggio: piani spessore cm 6,  
 autoportanti/freestanding

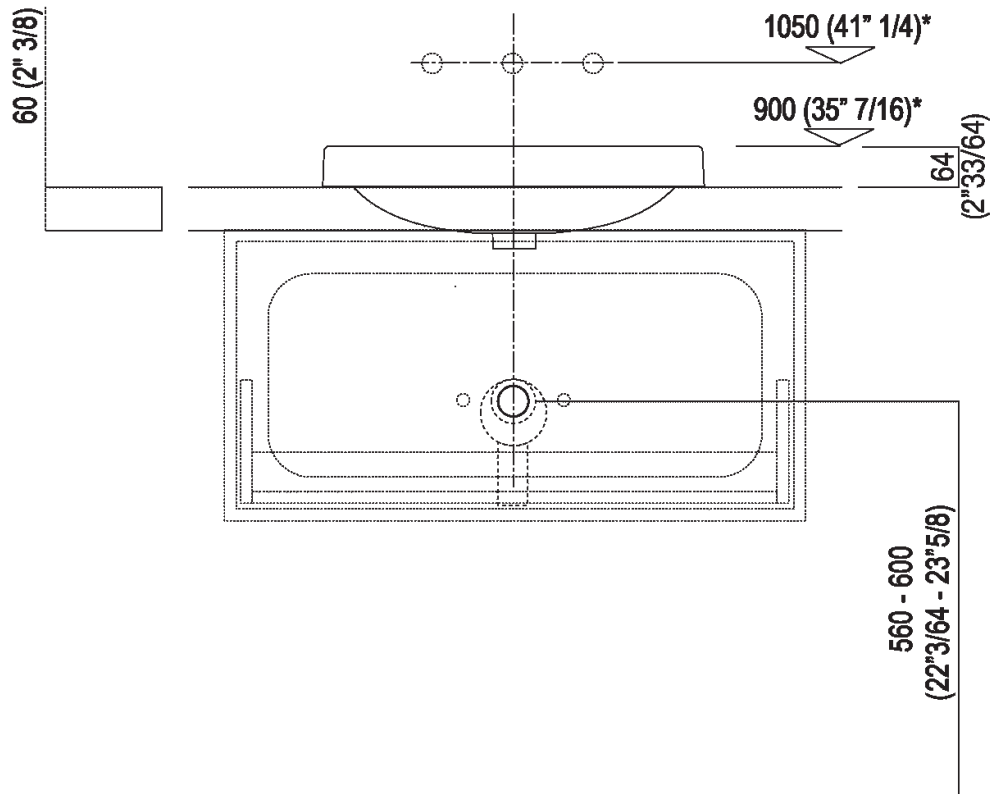


**Scarico per sifone ad incasso e piletta con canotto fisso**  
**Drain for concealed waste trap with not adjustable pipe**

*\*h.consigliata / advised h.*



Quote di montaggio: piani spessore cm 6, in appoggio sui contenitori

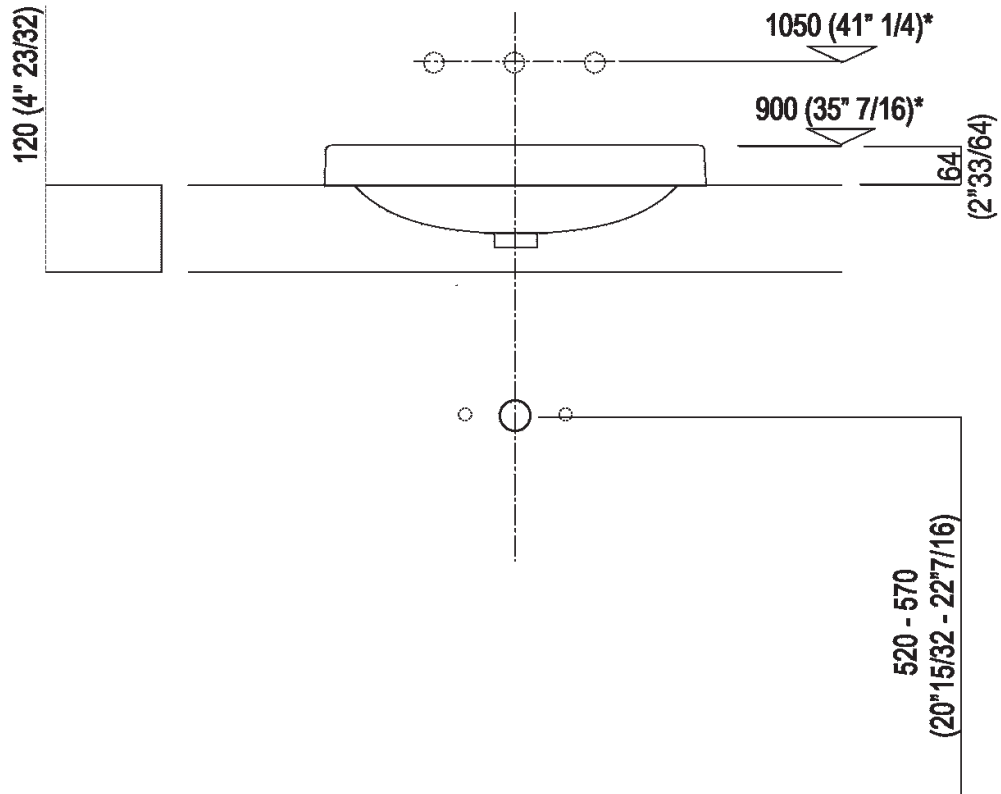


**Scarico per sifone a bottiglia e ad incasso**  
**Drain for bottle trap and concealed waste trap**

\*h.consigliata / advised h.



Quote di montaggio: piani spessore cm 12,  
 autoportanti/freestanding



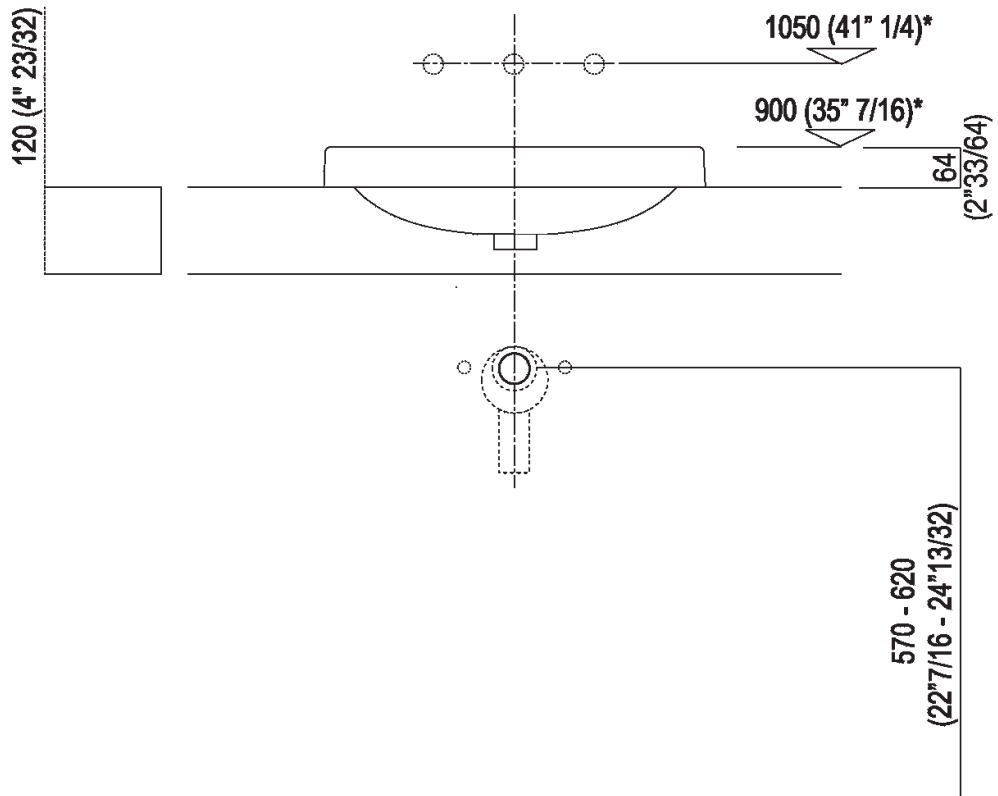
**Scarico per sifone a bottiglia**  
**Drain for bottle trap**

\*h.consigliata / advised h.





Quote di montaggio: piani spessore cm 12,  
 autoportanti/freestanding

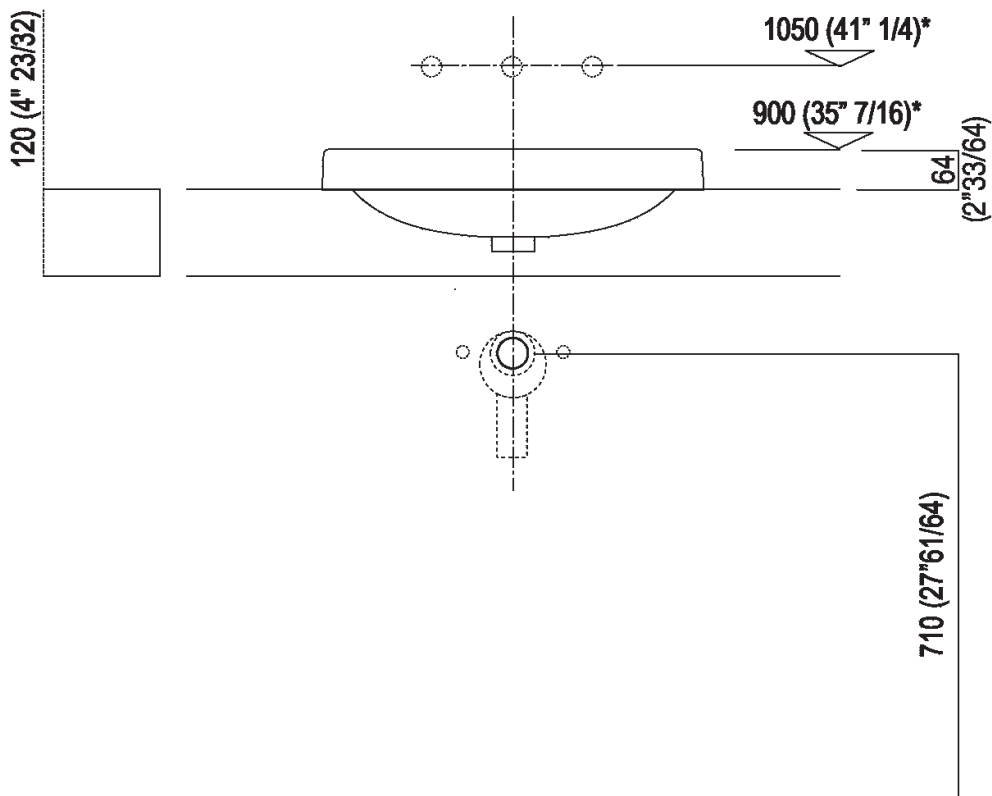


**Scarico per sifone ad incasso**  
**Drain for concealed waste trap**

\*h.consigliata / advised h.



Quote di montaggio: piani spessore cm 12,  
 autoportanti/freestanding

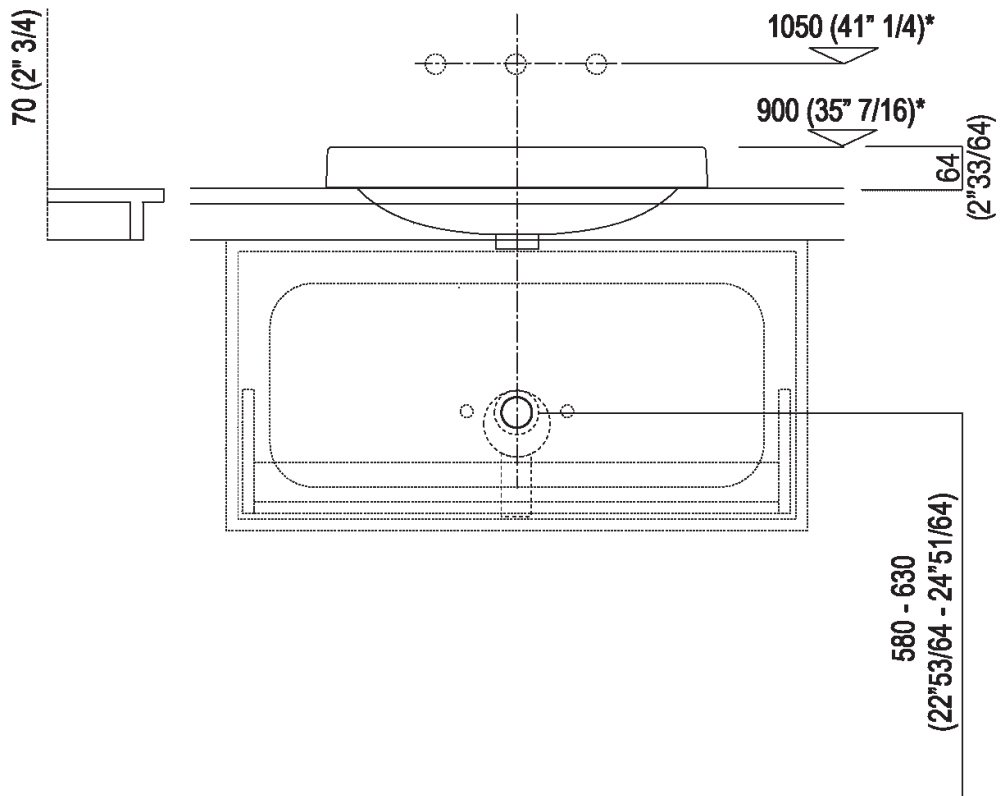


**Scarico per sifone ad incasso e piletta con canotto fisso**  
**Drain for concealed waste trap with not adjustable pipe**

\*h.consigliata / advised h.



**Quote di montaggio: piani Evoluzione**



**Scarico per sifone a bottiglia e ad incasso**  
**Drain for bottle trap and concealed waste trap**

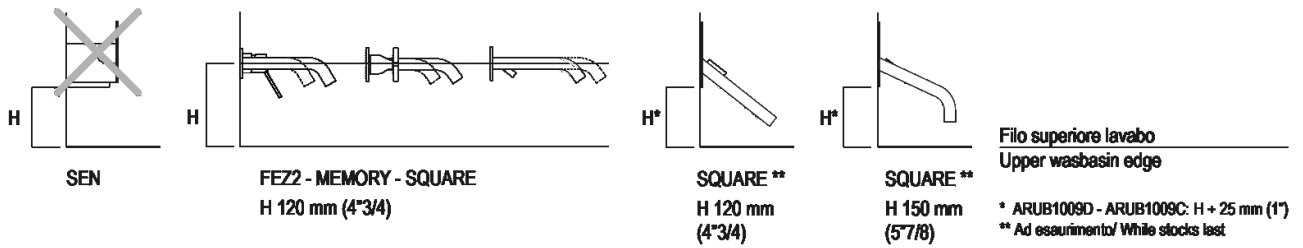
\*h.consigliata / advised h.



**Posizione rubinetteria, altezza consigliata**

**POSIZIONE RUBINETTERIA / TAP POSITION**

Altezza consigliata / Recommended height





Forature per lavabi a semincasso e rubinetti su piani

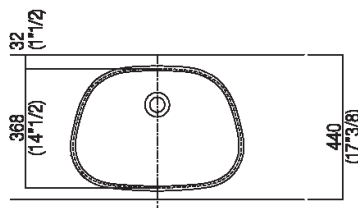
**PIANO cm 44 / COUNTERTOP cm 44**

Posizione standard per rubinetto su piano  
Standard position for top mounted tap

Posizione standard per rubinetto a parete  
Standard position for wall mounted tap

Posizione speciale per rubinetto Sen a parete e Square con bocca curva  
Special position for wall mounted tap Sen and Square white curved spout

RUBINETTO SU PIANO NON POSSIBILE  
TOP MOUNTED TAP NOT POSSIBLE



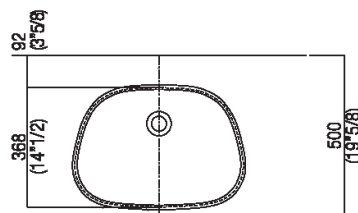
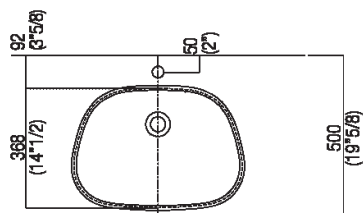
NON POSSIBILE  
NOT POSSIBLE

**PIANO cm 50 / COUNTERTOP cm 50**

Posizione standard per rubinetto su piano  
Standard position for top mounted tap

Posizione standard per rubinetto a parete  
Standard position for wall mounted tap

Posizione speciale per rubinetto Sen a parete e Square con bocca curva  
Special position for wall mounted tap Sen and Square white curved spout



NON POSSIBILE  
NOT POSSIBLE