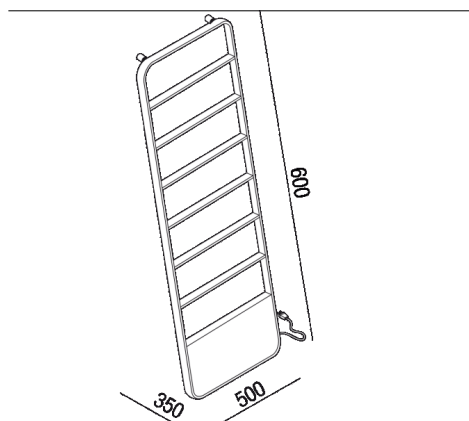







Scalda salviette autoregolante realizzato in acciaio lucido  
 AMEM871\_

Benedini Associati, 2010



**Finiture**

-  Lucido
-  Nero
-  Bianco

**Materiali**

-  Acciaio inox

Scalda salviette autoregolante realizzato in acciaio cromato lucido (con pannello frontale bianco) oppure verniciato in bianco o nero. Kit di fissaggio a parete compreso. Non disponibile per mercato USA.

Altezza:	160 cm	63" inches
Larghezza:	50 cm	19" 5/8 inches
Profondità :	35 cm	13" 3/4 inches

**Note:**

&#10;&#10;&#9;&#10;&#9;&#9;&#10;&#9;&#9;&#10;&#9;&#9;&#10;&#9;&#9;&#10;&#9;&#9;&#9;&#10;&#9;&#9;&#9;&#9;&#10;&#9;&#9;&#9;&#9;&#9;&#10;&#10;DATI TECNICI 300W (laccato) - 230V 250W (cromato) - 230V IP 66 cl 2 Temperatura max 55/60&#176;&#10;&#10;&#10;&#10;&#9;&#9;&#9;&#9;&#10;&#10;&#9;&#9;&#9;&#10;&#10;&#9;&#9;&#9;&#10;&#10;&#9;&#9;&#9;&#10;&#10;&#9;&#9;&#9;&#10;&#10;&#9;&#9;&#9;&#10;



Dimensioni principali

