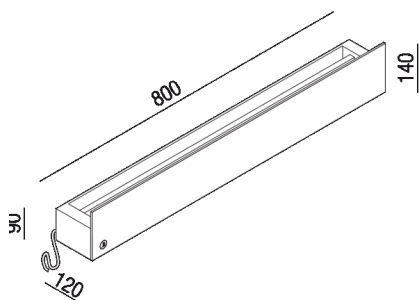




Scalda salviette autoregolante
 ASEN0976N

Gwenael Nicolas, Curiosity, 2008



Finiture



Anodizzato nero

Materiali



Alluminio



Accessori realizzati in alluminio anodizzato spazzolato con finitura nera abbinabili all'omonima serie di rubinetti. Il processo di anodizzazione naturale non garantisce uniformità di finitura tra i vari articoli, per tanto lievi differenze di colore riscontrabili non possono essere causa di contestazioni. Data la particolare sagoma dei accessori a parete è consigliabile l'utilizzo su superfici perfettamente piane.

Altezza:	14 cm	5" 1/2 inches
Larghezza:	80 cm	31" 1/2 inches
Profondità :	12 cm	4" 3/4 inches

Note: DATI TECNICI 250W - 230V IP 66 cl 2 Temperatura max 55/60° Non disponibile per mercato USA



Dimensioni principali

