

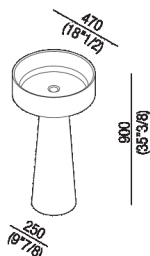


Lavabo a colonna predisposto per scarico a parete

ACER1081M_1

Angelo Mangiarotti, 2011 (1970)

Lavabo in marmo o Cristalplant® biobased.



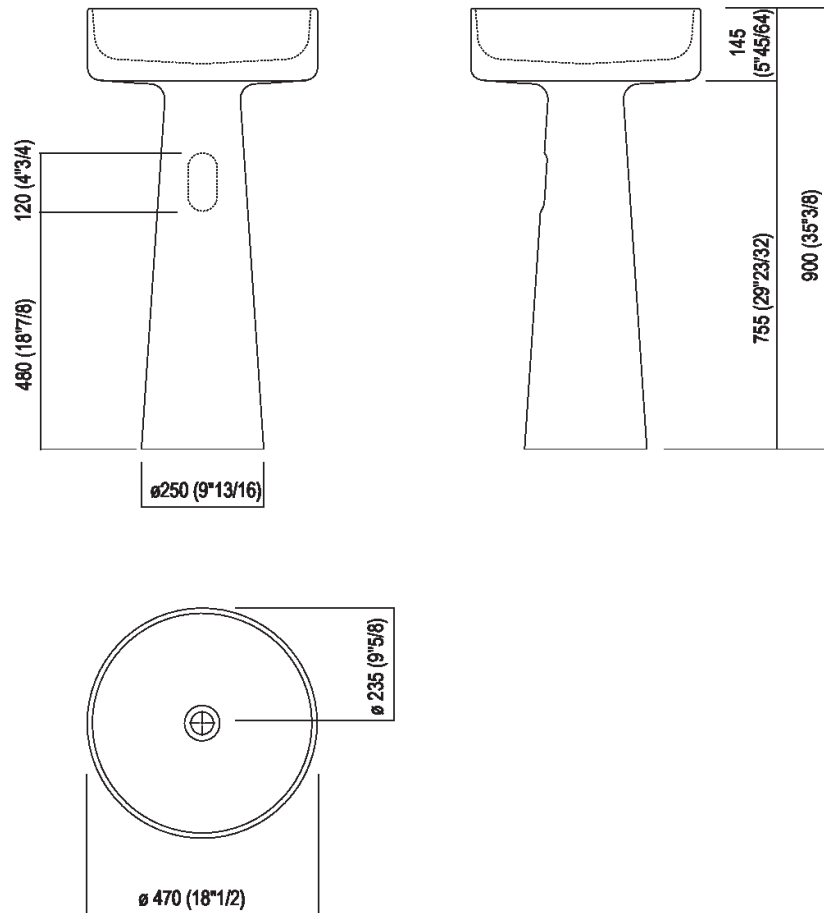
Lavabo in marmo bianco di Carrara, marmo grigio carnico, marmo nero Marquina o in Cristalplant® biobased bianco, con bacino cilindrico e appoggio a terra, senza foro per rubinetto, a scarico libero, compreso di kit di fissaggio. Versione per utilizzo a parete o ad isola. Il modello per l'utilizzo a parete è dotato di apertura posteriore per i collegamenti idrici. Entrambe le versioni utilizzano piletta .MET0563. Per la versione con scarico a pavimento è obbligatorio l'inserimento del sifone .MET0475. Il lavabo può essere fornito anche in pietre o marmi a richiesta del cliente con costo da preventivare.

Altezza:	90 cm	35" 3/8 inches
Diametro:	47 cm	18" 1/2 inches
Peso:	18 kg	40 lbs
Confezione:	57 x 57 x 95 cm	22" 4/8 x 22" 4/8 x 37" 3/8 inches
Peso della confezione:	20 kg	44 lbs

Note: Il lavabo può essere fornito anche in pietre o marmi a richiesta del cliente con costo da preventivare. Le misure sopra riportate sono riferite alla versione in Cristalplant® biobased, per la versione in marmo le misure sono: Peso: 78 kg
 Confezione: 55 x 68 x 80 cm Peso della confezione: 98 kg

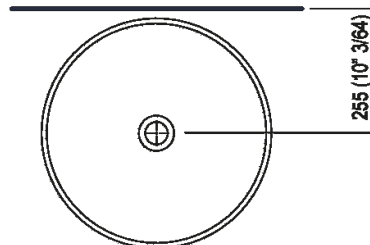
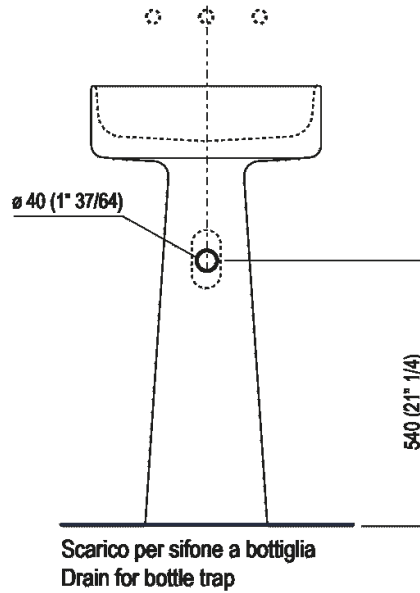


Dimensioni principali - versione in Cristalplant® biobased



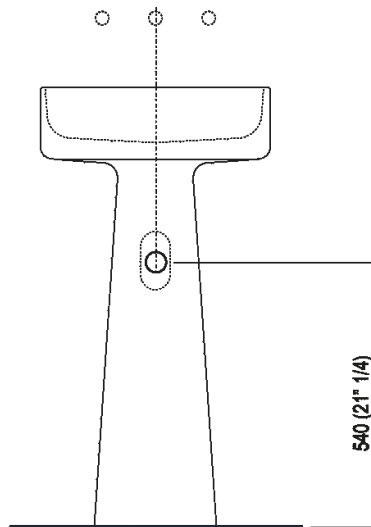


Quote di montaggio: rubinetteria a parete

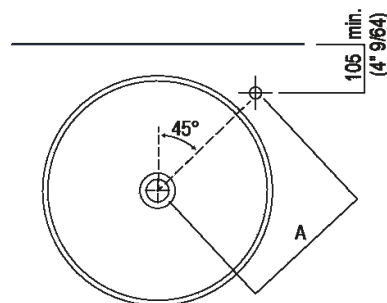




Quote di montaggio: rubinetteria a pavimento



Scarico per sifone a bottiglia
Drain for bottle trap



	A
FEZ2 AFEZ004	355 (13"31/32)
ARUB146	355 (13"31/32)
MEMORY AMEM323	355 (13"31/32)
ARUB1092	355 (13"31/32)
SEN ASEN0962N	285 (11"7/32)
SQUARE ARUB1096	285 (11"7/32)
ARUB1020*	285 (11"7/32)

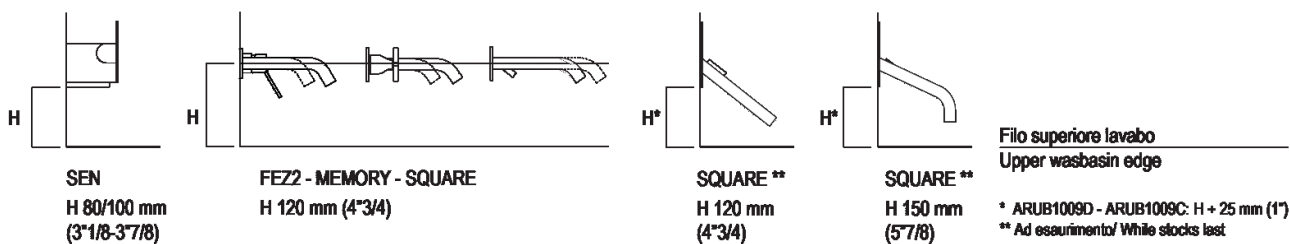
*ad esaurimento / while stocks last



Posizione rubinetteria, altezza consigliata

POSIZIONE RUBINETTERIA / TAP POSITION

Altezza consigliata / Recommended height





Dimensioni principali - versione in marmo

